

Dell PowerEdge
C6145

Getting Started With Your System

Začínáme se systémem

Guide de mise en route du système

Handbuch zum Einstieg mit dem System

Τα πρώτα βήματα με το σύστημά σας

Rozpoczęcie pracy z systemem

Начало работы с системой

Procedimientos iniciales con el sistema

Sisteminizi Kullanmaya Başlarken

המערכת עם העבודה תחילת



Dell PowerEdge
C6145

**Getting Started
With Your System**

Notes, Cautions, and Warnings



NOTE: A NOTE indicates important information that helps you make better use of your computer



CAUTION: A CAUTION indicates potential damage to hardware or loss of data if instructions are not followed.



WARNING: A WARNING indicates a potential for property damage, personal injury, or death.

Information in this publication is subject to change without notice.

© 2011 Dell Inc. All rights reserved.

Reproduction of these materials in any manner whatsoever without the written permission of Dell Inc. is strictly forbidden.

Trademarks used in this text: Dell™, the DELL logo, and PowerEdge™ are trademarks of Dell Inc. AMD® is a registered trademark and AMD Opteron™ is a trademark of Advanced Micro Devices, Inc. Red Hat Enterprise Linux® and Enterprise Linux® are registered trademarks of Red Hat, Inc. in the United States and/or other countries. Novell® is a registered trademark and SUSE™ is a trademark of Novell Inc. in the United States and other countries. Citrix® and XenServer® are either registered trademarks or trademarks of Citrix Systems, Inc. in the United States and/or other countries. VMware® is a registered trademarks or trademarks of VMWare, Inc. in the United States or other countries.

Other trademarks and trade names may be used in this publication to refer to either the entities claiming the marks and names or their products. Dell Inc. disclaims any proprietary interest in trademarks and trade names other than its own.

Regulatory Model B05S

January 2011

P/N 8NFFC

Rev. A00



CAUTION: Restricted Access Location

This server is intended for installation only in restricted access locations as defined in Cl. 1.2.7.3 of IEC 60950-1: 2001 where both these conditions apply:

- Access can only be gained by service persons or by users who have been instructed about the reasons for the restrictions applied to the location and about any precautions that shall be taken.
- Access is through the use of a tool or lock and key, or other means of security, and is controlled by the authority responsible for the location.

Installation and Configuration



WARNING: Before performing the following procedure, review and follow the safety instructions that came with the system.

Unpacking the System

Unpack your system and identify each item.

Installing the Tool-Less Rail Solution



WARNING: Whenever you need to lift the system, get others to assist you. To avoid injury, do not attempt to lift the system by yourself.



WARNING: The system is not fixed to the rack or mounted on the rails. To avoid personal injury or damage to the system, you must adequately support the system during installation and removal.




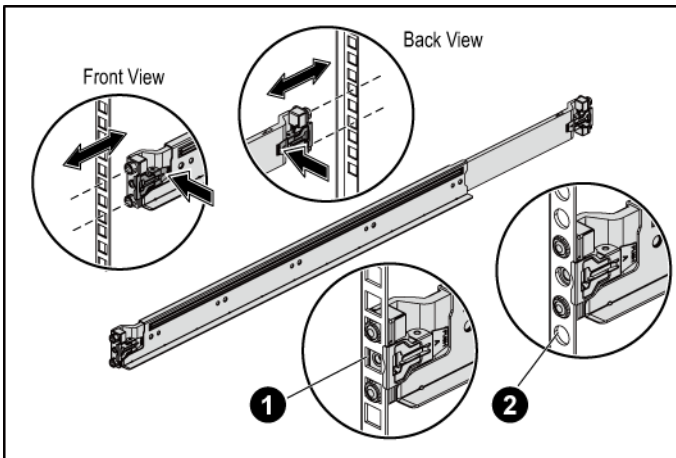
WARNING: To avoid a potential electrical shock hazard, a third wire safety grounding conductor is necessary for the rack installation. The rack equipment must provide sufficient airflow to the system to maintain proper cooling.




CAUTION: When installing rails in a square-hole rack it is important to ensure that the square peg slides through the square holes.

- 1 Pull on the latch release buttons on the end piece midpoints to open the rail latches.
- 2 Align the end pieces of the rails on the vertical rack flanges to seat the pegs in the bottom hole of the first U and the top hole of the second U. Engage the back end of the rails until the latches lock in place.


 **NOTE:** The rails can be used in both square-hole (item 1 in the following figure) and round-hole racks (item 2 in the following figure).

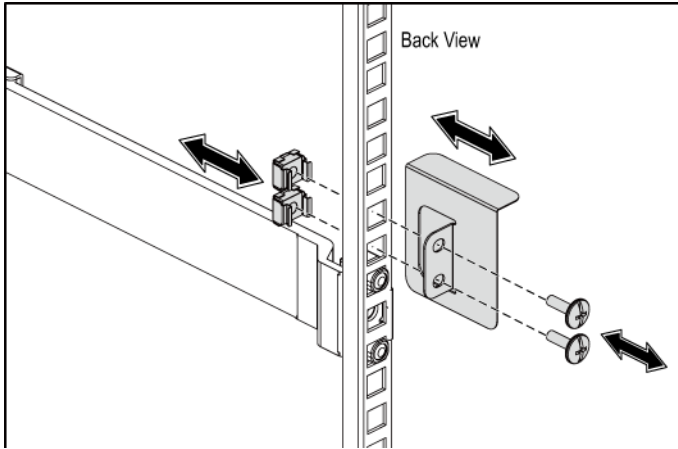


- 3 Repeat Step 1 and Step 2 to position and seat the front end pieces on the vertical flanges.

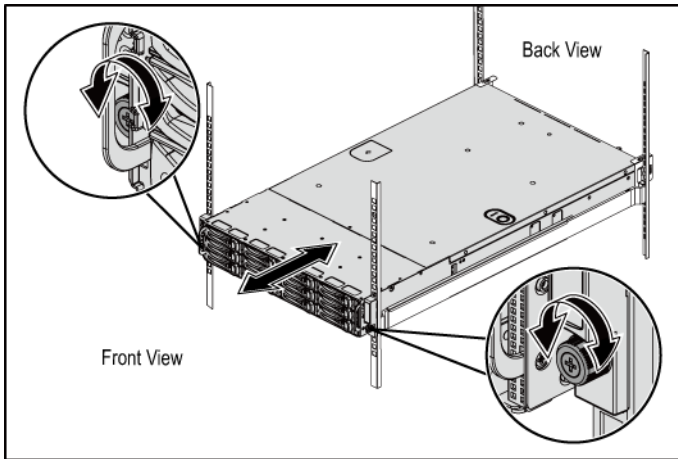
 **NOTE:** To remove the rails, pull on the latch release button on the end piece midpoint and unseat each rail.

- 4 On each vertical rack flange on the rear, put two screw bases into the two square holes right above the rail.
- 5 Install the chassis stabilizer shipping brackets (optional) on the rear rack flanges and simultaneously fasten the screws.

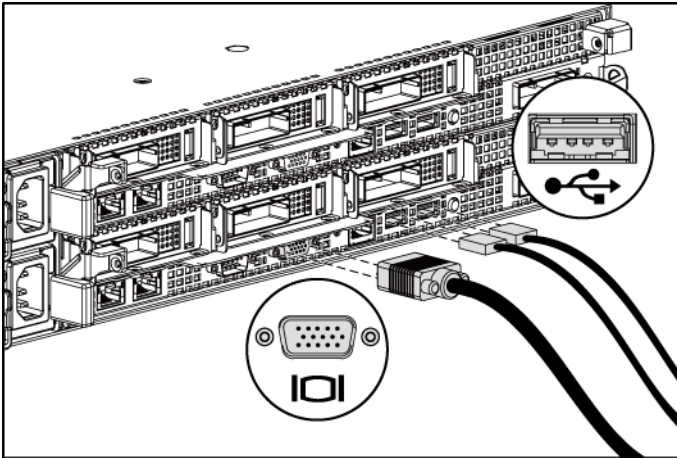
 **NOTE:** To transport systems already installed in the rack, ensure that the two chassis stabilizer shipping brackets (optional) are in place.



- 6 Slide the system into the rack.
- 7 Tighten the thumbscrews to secure the ears of the system to the front of the rack flanges.



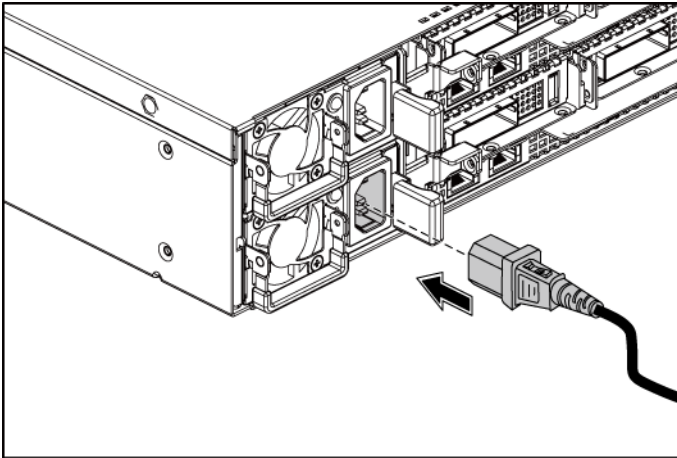
Optional-Connecting the Keyboard, Mouse, and Monitor



Connect the keyboard, mouse, and monitor (optional).

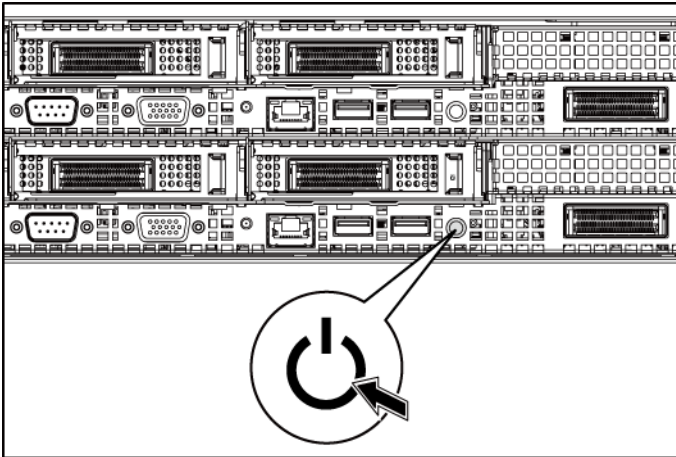
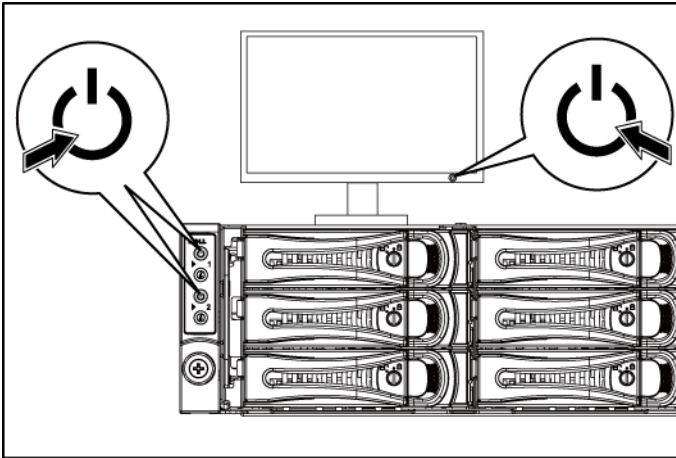
The connectors on the back of your system have icons indicating which cable to plug into each connector. Be sure to tighten the screws (if any) on the monitor's cable connector.

Connecting the Power Cable(s)



Connect the system's power cable(s) to the system and, if a monitor is used, connect the monitor's power cable to the monitor. Plug the other end of the power cables into a grounded electrical outlet or a separate power source such as an uninterruptible power supply or a power distribution unit.

Turning on the System



Press the power button(s) either on the front or back of the system and on the monitor. The power indicators should light.

Complete the Operating System Setup

To install an operating system for the first time, see the installation and configuration documentation for your operating system. Be sure the operating system is installed before installing hardware or software not purchased with the system.

Supported Operating Systems

- Microsoft Windows HPC Server 2008 R2 (64-bit)
- Microsoft Windows Server 2008 Core R2 (64-bit)
- Microsoft Windows Server 2008 R2 Hyper-V
- Microsoft Windows Server 2008 R2 Enterprise (64-bit)
- Red Hat Enterprise Linux 5.5 (64-bit)
- Red Hat Enterprise Linux 6.0 (Certification only)
- SUSE Linux Enterprise Server 11 SP1 (64-bit)
- VMware ESX Server 4.1 U1 and ESXi Embedded
- Citrix XenServer 5.6 Feature Pack 1



NOTE: For the latest information on supported operating systems, see support.dell.com.

Other Information You May Need



WARNING: See the safety and regulatory information that shipped with your system. Warranty information may be included within this document or as a separate document.

The *Hardware Owner's Manual* provides information about system features and describes how to troubleshoot the system and install or replace system components. This document is available at support.dell.com/manuals.

Dell systems management application documentation provides information about installing and using the systems management software. This document is available online at support.dell.com/manuals.



NOTE: Always check for updates on support.dell.com/manuals and read the updates first because they often supersede information in other documents.

Technical Specifications

Processor (Per System Board)

Processor type	Four AMD Opteron 6100 Series processors
----------------	---

Expansion Bus (Per System Board)

Bus type	PCI Express Generation 2
Expansion slots	
PCIe	One x16, low profile Two x16, half-length/half-height
Daughter card PCIe	One x16, Mezzanine slot

Memory (Per System Board)

Architecture	32 x DDR3 1066/1333 MHz RDIMM or UDIMM
Memory module sockets	32 x DDR3 DIMM sockets
Memory module capacities	2 GB, 4 GB, 8 GB, or 16 GB
Minimum RAM	64 GB
Maximum RAM	512 GB

Drives

Hard drives	Up to twelve 3.5-inch, hot-swappable SAS/SATA drives or up to twenty four 2.5-inch, hot-swappable SAS/SATA/SSD drives NOTE: SAS hard drives are supported by add-on card.
-------------	---

Connectors (Per System Board)

Back	
NIC	Two RJ-45 (10/100/1000 Mbps Ethernet)
Serial	9-pin, DTE, 16550-compatible
USB	Two 4-pin, USB 2.0-compliant

Video	15-pin D-Sub VGA
Management port	Dedicated Ethernet port for remote management access
Video (Per System Board)	
Video type	On-board AST2050 video controller
Video memory	8 MB
Power	
AC power supply (per power supply)	
Wattage	1023 W low line/1100 W high line
Voltage	100-240 V CA, 50-60 Hz, maximum input current: 12.0 Amps
Heat dissipation	4217.063 BTU/hr maximum
Wattage	1400 W
Voltage	200-240 V CA, 50-60 Hz, maximum input current: 8.6 Amps
Heat dissipation	5724 BTU/hr maximum
Maximum inrush current	Initial In-rush Current cannot exceed 55 Amps (peak). Secondary In-rush Current cannot exceed 35 Amps (peak).
Battery (per system board)	
System battery	CR 2032 3.0-V lithium ion coin cell
RAID battery (optional)	3.7-V lithium ion battery pack
Physical	
Height	8.76 cm (3.45 in)
Width	44.8 cm (17.6 in)
Depth	79.0 cm (31.1 in)
Weight (maximum configuration)	42 kg (92.61 lb)
Weight (empty)	16.5 kg (36.38 lb)

Environmental

NOTE: For additional information about environmental measurements for specific system configurations, see www.dell.com/environmental_datasheets.

Temperature

Operating	10° to 35°C (50° to 95°F) with a maximum temperature gradation of 10°C per hour NOTE: For altitudes above 2950 feet, the maximum operating temperature is derated 1°F/550 ft.
Storage	–40° to 65°C (–40° to 149°F) with a maximum temperature gradation of 20°C per hour

Relative humidity

Operating	20% to 80% (noncondensing) with a maximum humidity gradation of 10% per hour
Storage	5% to 95% (noncondensing)

Maximum vibration

Operating	0.26 Grms at 5–350 Hz
Storage	1.88 Grms at 10–500 Hz for 15 min

Maximum shock

Operating	One shock pulse in the positive z axis (one pulse on each side of the system) of 31 G for 2.6 ms in the operational orientation
Storage	Six consecutively executed shock pulses in the positive and negative x, y, and z axes (one pulse on each side of the system) of 71 G for up to 2 ms; Six consecutively executed shock pulses in the positive and negative x, y, and z axes (one pulse on each side of the system) of 22 G faired square wave pulse with velocity change at 200 inches/second (508 centimeters/second)

Environmental

Altitude

Operating -16 to 3,048 m (-50 to 10,000 ft)

NOTE: For altitudes above 2950 feet, the maximum operating temperature is derated 1°F/550 ft.

Storage -16 to 10,600 m (-50 to 35,000 ft)

Airborne contaminant level

Class G2 or lower as defined by
ISA-S71.04-1985

Dell PowerEdge
C6145

Začínáme se systémem

Poznámky a upozornění



POZNÁMKA: POZNÁMKA označuje důležité informace, které pomáhají lepšímu využití počítače.



UPOZORNĚNÍ: UPOZORNĚNÍ poukazuje na možnost poškození hardwaru nebo ztráty dat v případě nedodržení pokynů.



VAROVÁNÍ: VAROVÁNÍ upozorňuje na potenciální nebezpečí poškození majetku, úrazu nebo smrti.

Informace v této publikaci se mohou bez předchozího upozornění změnit.

© 2011 Dell Inc. Všechna práva vyhrazena.

Jakákoliv reprodukce těchto materiálů bez písemného povolení společnosti Dell Inc. je přísně zakázána.

Ochranné známky použité v tomto textu: Dell™, logo DELL a PowerEdge™ jsou ochranné známky společnosti Dell Inc. AMD® je registrovaná ochranná známka a AMD Opteron™ je ochranná známka společnosti Advanced Micro Devices, Inc. Red Hat Enterprise Linux® a Enterprise Linux® jsou registrované ochranné známky společnosti Red Hat, Inc. v USA a dalších zemích. Novell® je registrovaná ochranná známka a SUSE™ je ochranná známka společnosti Novell Inc. v USA a dalších zemích. Citrix® a XenServer® jsou registrované ochranné známky nebo ochranné známky společnosti Citrix Systems, Inc. v USA a dalších zemích. VMware® je registrovaná ochranná známka společnosti VMware, Inc. v USA a dalších zemích.

V této publikaci mohou být použity další ochranné známky a obchodní názvy s odkazem na společnosti vlastníci tyto známky a názvy nebo na jejich produkty. Společnost Dell Inc. nemá vlastnické zájmy vůči ochranným známkám a obchodním názvům jiným než svým vlastním.

Regulační model B05S

Leden 2011

Č. dílu 8NFFC

Rev. A00



UPOZORNĚNÍ: Umístění s omezeným přístupem

Tento server je určen k instalaci pouze na místa s omezeným přístupem, jak jsou definována v čl. 1.2.7.3 normy IEC 60950-1: 2001, kde platí následující podmínky:

- Přístup mohou získat pouze servisní pracovníci nebo uživatelé, kteří byli poučeni o důvodech omezení platného pro umístění a o veškerých bezpečnostních opatřeních, jež je nutné dodržovat.
- Přístup je poskytován za použití nástroje nebo zámku a klíče nebo je jinak zabezpečen a je řízen představitelem zodpovědným za toto umístění.

Instalace a konfigurace



VAROVÁNÍ: Před provedením následujícího postupu si prostudujte bezpečnostní pokyny dodané se systémem a řiďte se jimi.

Rozbalení systému

Rozbalte systém a identifikujte jeho jednotlivé součásti.

Instalace stojanového řešení s přístupem bez nářadí



VAROVÁNÍ: Při každém zvedání systému požádejte o asistenci. Systém nezvedejte sami, vyvarujete se tak možného zranění.



VAROVÁNÍ: Systém není připevněn ke stojanu ani ke kolejničkám. Chcete-li předejít možnosti zranění osob nebo poškození systému, je třeba systém během instalace a vyjímání dostatečně stabilizovat.




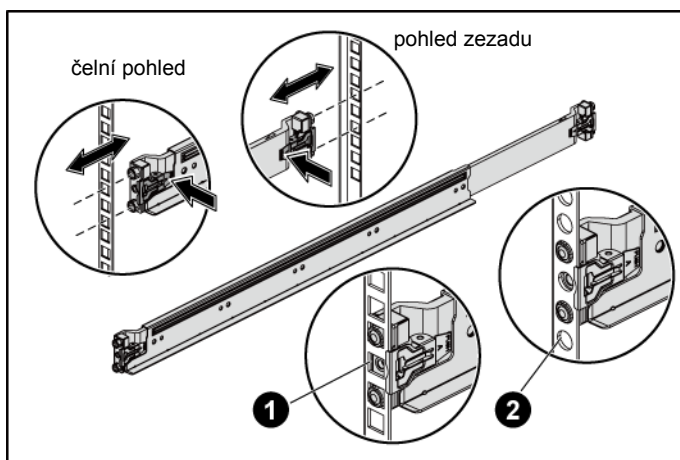
VAROVÁNÍ: Chcete-li předejít nebezpeční úrazu elektrickým proudem, je nutné při montáži do stojanu použít třetí bezpečnostní zemnicí vodič. Stojanové vybavení musí systému poskytovat dostatečný průchod vzduchu a zajišťovat tak dostatečné chlazení.




UPOZORNĚNÍ: Při instalaci kolejniček do stojanu se čtvercovými otvory je důležité zajistit, aby byl do čtvercových otvorů zasunut čtyřhranný kolík.

- 1 Otevřete kolejničky zatažením za uvolňovací knoflíky ve středu zadních konců kolejniček.
- 2 Zarovnejte koncovky kolejniček se svislými přírubami stojanu a usad'te kolíky do dolního otvoru prvního tvaru U a do horního otvoru druhého tvaru U. Usad'te zadní konec kolejniček tak, aby západky zaklaply na místo.


 **POZNÁMKA:** Kolejničky lze použít ve stojanech se čtvercovými (číslo 1 na následujícím obrázku) i kulatými otvory (číslo 2 na následujícím obrázku).

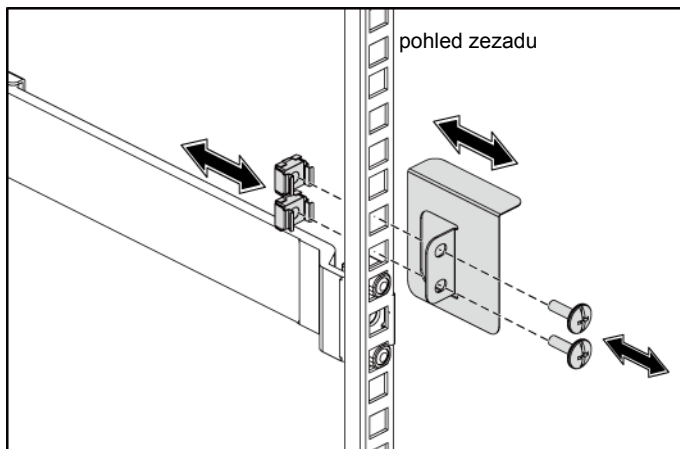


- 3 Zopakováním kroku 1 a kroku 2 usad'te a připevn'te ke svislým přírubám přední konce kolejniček.

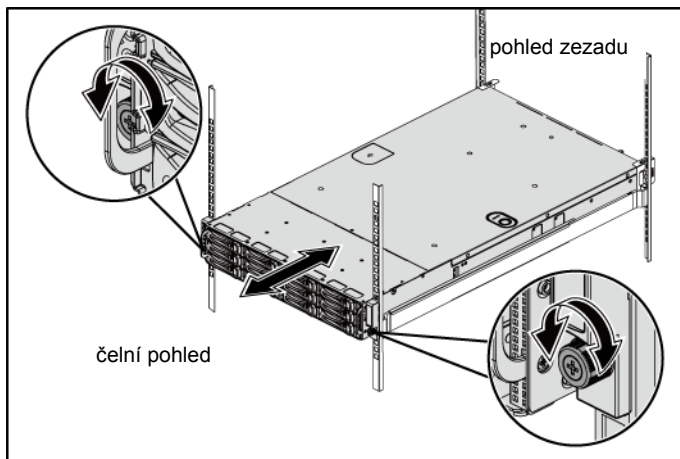
 **POZNÁMKA:** Chcete-li kolejničky vyjmout, můžete je uvolnit zatažením za uvolňovací knoflík ve středu zadního konce kolejničky.

- 4 Na obou svislých přírubách v zadní části stojanu vložte dvě závitové patice do dvou čtvercových otvorů přímo nad kolejničkou.
- 5 Nainstalujte stabilizační přepravní držáky šasi (volitelné) na zadní příruby šasi a dotáhn'te šroubky.

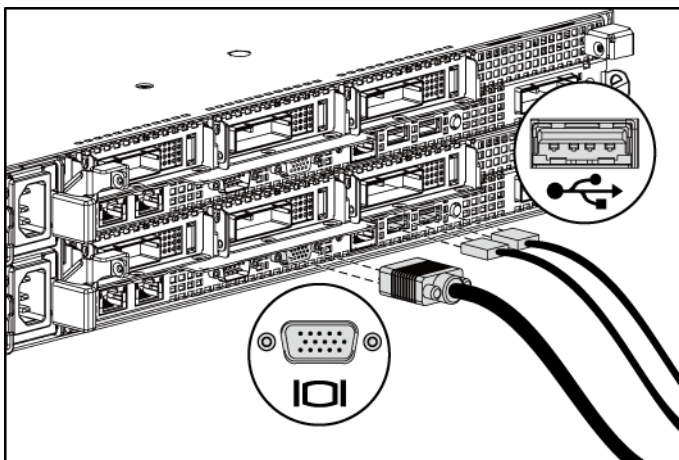
 **POZNÁMKA:** Chcete-li přepravovat systémy již nainstalované ve stojanu, zajist'ete, aby byly tyto dva stabilizační přepravní držáky šasi (volitelné) správně namontovány.



- 6 Zasaňte systém do stojanu.
- 7 Pomocí šroubků upevněte ouška na systému k předním přírubám stojanu.



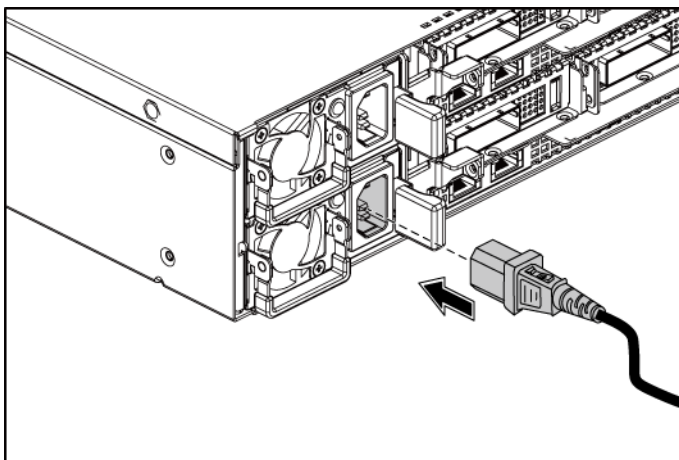
Volitelné: Připojení klávesnice, myši a monitoru



Připojte klávesnici, myš a monitor (volitelné).

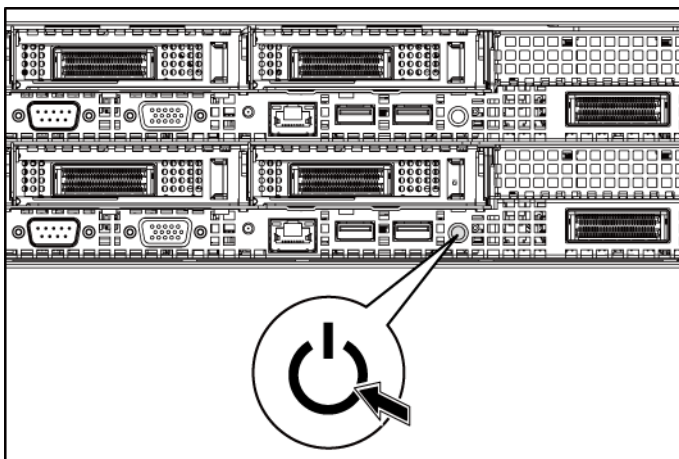
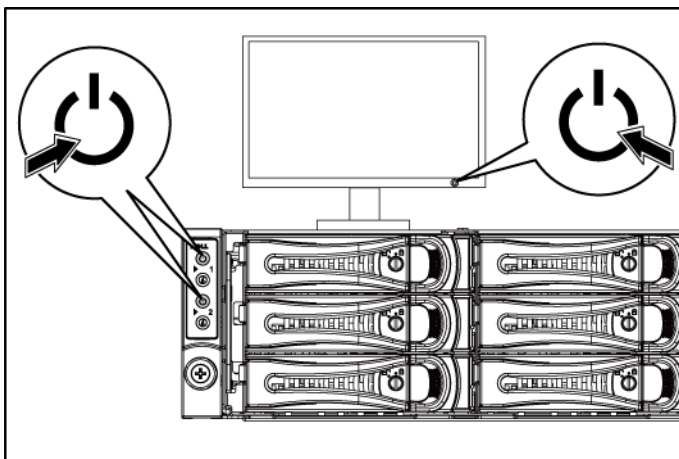
Konektory na zadní straně systému mají ikony znázorňující, který kabel se má připojit ke kterému konektoru. Zajistěte, aby šroubky na konektoru kabelu monitoru byly dobře dotaženy (je-li jimi konektor vybaven).

Připojení napájecích kabelů



Připojte napájecí kabely k systému, a pokud používáte monitor, připojte napájecí kabel také k monitoru. Poté zasuňte druhý konec napájecích kabelů do uzemněné elektrické zásuvky nebo je připojte k samostatnému zdroji napájení, například ke zdroji nepřerušitelného napájení (UPS) nebo jednotce rozvaděče (PDU).

Zapnutí systému



Stiskněte vypínač na předním nebo na zadním panelu systému a na monitoru. Indikátory napájení by se měly rozsvítit.

Dokončení nastavení operačního systému

Chcete-li provést první instalaci operačního systému, postupujte podle dokumentace k instalaci a konfiguraci operačního systému. Než začnete s instalací hardwaru či softwaru, který nebyl zakoupen společně se systémem, ujistěte se, že je nainstalován operační systém.

Podporované operační systémy

- Microsoft Windows HPC Server 2008 R2 (64bitový)
- Microsoft Windows Server 2008 Core R2 (64bitový)
- Microsoft Windows Server 2008 R2 Hyper-V
- Microsoft Windows Server 2008 R2 Enterprise (64bitový)
- Red Hat Enterprise Linux 5.5 (64bitový)
- Red Hat Enterprise Linux 6.0 (pouze certifikovaný)
- SUSE Linux Enterprise Server 11 SP1 (64bitový)
- VMware ESX Server 4.1 U1 a ESXi (integrovaný)
- Citrix XenServer 5.6 Feature Pack 1



POZNÁMKA: Nejnovější informace o podporovaných operačních systémech naleznete na webu support.dell.com.

Další užitečné informace



VAROVÁNÍ: Prostudujte si informace o bezpečnosti a předpisech, které byly dodány se systémem. Informace o záruce jsou součástí tohoto dokumentu nebo jsou přiloženy samostatně.

Příručka majitele hardwaru obsahuje informace o funkcích systému a popisuje řešení problémů se systémem a instalaci nebo výměnu komponent. Tento dokument je k dispozici na adrese **support.dell.com/manuals**.

Dokumentace k aplikaci pro správu systémů Dell poskytuje informace o instalaci a použití softwaru pro správu systémů. Tento dokument je k dispozici online na adrese **support.dell.com/manuals**.



POZNÁMKA: Vždy nejprve zkontrolujte a přečtěte aktualizace uvedené na adrese support.dell.com/manuals, protože tyto aktualizace často nahrazují informace v ostatních dokumentech.

Technické specifikace

Procesor (na každou základní desku)

Typ procesoru	Čtyři procesory řady AMD Opteron 6100
---------------	---------------------------------------

Rozšiřovací sběrnice (na každou základní desku)

Typ sběrnice	PCI Express 2. generace
Rozšiřovací sloty	
PCIe	Jeden nízkoprofilový x16 Dva x16 s poloviční délkou a poloviční výškou
PCIe na dceřině kartě	Jeden x16 (slot na rozšiřovací kartě)

Paměť (na každou základní desku)

Architektura	32 modulů RDIMM nebo UDIMM, typ DDR3 s taktovací frekvencí 1066/1333 MHz
Sloty pro paměťové moduly	32 slotů pro moduly DIMM typu DDR3
Kapacity paměťových modulů	2 GB, 4 GB, 8 GB nebo 16 GB
Minimum paměti RAM	64 GB
Maximum paměti RAM	512 GB

Jednotky

Pevné disky	Až dvanáct 3,5palcových jednotek SAS nebo SATA nebo až dvacet čtyři 2,5palcových jednotek SAS, SATA nebo SSD vyměnitelných za provozu POZNÁMKA: Pevné disky SAS jsou podporovány doplňkovou kartou.
-------------	---

Konektory (na každou základní desku)

Vzadu	
Síťové	Dva konektory RJ-45 (síť Ethernet 10/100/1000 Mb/s)
Sériový	9kolíkový, DTE, kompatibilní s normou 16550
USB	Dva 4kolíkové, USB 2.0
Video	15kolíkový D-Sub VGA
Port pro správu	Vyhrazený port síť Ethernet pro vzdálený přístup za účelem správy

Video (na každou základní desku)

Typ grafiky	Integrovaná grafická karta AST2050
Grafická paměť	8 MB

Napájení

Střídavý proud (na jeden napájecí zdroj)

Výkon	1023 W (nižší napětí)/1100 W (vyšší napětí)
Napětí	100–240 V stř., 50–60 Hz, maximální vstupní proud: 12,0 A
Odvod tepla	Maximálně 4217,063 BTU/hod.
Výkon	1400 W
Napětí	200–240 V stř., 50–60 Hz, maximální vstupní proud: 8,6 A
Odvod tepla	Maximálně 5724 BTU/hod.
Maximální nárazový proud	Počáteční nárazový proud nesmí překročit 55 A (ve špičce). Sekundární nárazový proud nesmí překročit 35 A (ve špičce).

Baterie (na každou základní desku)

Systémová baterie	Lithium-iontová knoflíková baterie CR 2032 3,0 V
Baterie RAID (volitelná)	Lithium-iontová baterie 3,7 V

Rozměry

Výška	8,76 cm
Šířka	44,8 cm
Hloubka	79,0 cm
Hmotnost (maximální konfigurace)	42 kg
Hmotnost (prázdné)	16,5 kg

Prostředí

POZNÁMKA: Další informace o měřených údajích prostředí najdete pro jednotlivé systémové konfigurace na adrese www.dell.com/environmental_datasheets.

Teplota

Provozní 10 až 35 °C s maximálním nárůstem teploty o 10 °C za hodinu

POZNÁMKA: V nadmořských výškách nad 900 metrů je maximální provozní teplota snížena o 1 °C na každých 300 metrů.

Skladovací -40 až 65 °C s maximálním nárůstem teploty o 20 °C za hodinu

Relativní vlhkost

Provozní 20 až 80 % (bez kondenzace) s maximálním nárůstem vlhkosti o 10 % za hodinu

Skladovací 5 až 95 % (bez kondenzace)

Maximální vibrace

Provozní 0,26 g při 5–350 Hz

Skladovací 1,88 g při 10–500 Hz po dobu 15 minut

Maximální ráz

Provozní Jeden rázový impuls v kladné ose z (jeden impuls na každé straně systému) o síle 31 G v délce do 2,6 ms v provozní orientaci

Skladovací

Šest po sobě jdoucích rázových impulsů v kladné i záporné ose x, y a z (jeden impuls na každé straně systému) o síle 71 G v délce do 2 ms

Šest po sobě jdoucích rázových impulsů v kladné i záporné ose x, y a z (jeden impuls na každé straně systému) o síle 22 G pro impuls s průběhem sladěné obdélníkové vlny se změnou rychlosti 5,08 m/s

Nadmořská výška

Provozní

-16 až 3 048 m

POZNÁMKA: V nadmořských výškách nad 900 metrů je maximální provozní teplota snížena o 1 °C na každých 300 metrů.

Skladovací

-16 až 10 600 m

Úroveň uvolňování znečišťujících látek do vzduchu

Třída

G2 nebo nižší dle normy
ISA-S71.04-1985

Dell PowerEdge
C6145

Guide de mise en route du système

Remarques, précautions et avertissements



REMARQUE : Une REMARQUE indique des informations importantes qui peuvent vous aider à mieux utiliser votre ordinateur.



PRÉCAUTION : Une PRÉCAUTION indique un risque d'endommagement du matériel ou de perte de données en cas de non respect des instructions.



AVERTISSEMENT : Un AVERTISSEMENT indique un risque d'endommagement du matériel, de blessure corporelle ou de mort.

Les informations contenues dans cette publication sont sujettes à modification sans préavis.

© 2011 Dell Inc. tous droits réservés.

La reproduction de ce document de quelque manière que ce soit sans l'autorisation écrite de Dell Inc. est strictement interdite.

Marques utilisées dans le présent document : Dell™, le logo DELL et PowerEdge™ sont des marques de Dell Inc. AMD® est une marque déposée et AMD Opteron™ est une marque d'Advanced Micro Devices, Inc. Red Hat Enterprise Linux® et Enterprise Linux® sont des marques déposées de Red Hat, Inc. aux États-Unis et/ou dans d'autres pays. Novell® est une marque déposée et SUSE™ est une marque de Novell Inc. aux États-Unis et dans d'autres pays. Citrix® et XenServer® sont des marques déposées ou des marques de Citrix Systems, Inc. aux États-Unis et/ou dans d'autres pays. VMware® est une marque déposée ou une marque de VMware, Inc. aux États-Unis ou dans d'autres pays.

D'autres marques et noms de marque peuvent être utilisés dans ce document pour faire référence aux entités se réclamant de ces marques et de ces noms ou de leurs produits. Dell Inc. rejette tout intérêt propriétaire dans les marques et les noms de marques autres que les siens.

Modèle réglementaire B05S

Janvier 2011

N/P 8NFFC

Rév. A00



PRÉCAUTION : Lieux à accès restreint

Ce serveur est conçu pour être installé uniquement dans des zones à accès restreint telles que définies par la consigne CI. 1.2.7.3 de la norme IEC 60950-1: 2001 où les deux conditions suivantes s'appliquent:

- Seuls peuvent avoir accès le personnel d'entretien et les utilisateurs qui ont été informés des motifs des restrictions appliquées au lieu et des précautions à prendre.
- L'accès, qui se fait par l'intermédiaire d'un outil ou d'un verrou et d'une clé, ou par d'autres moyens de sécurité, est contrôlé par le responsable en charge du lieu.

Installation et configuration



AVERTISSEMENT : Avant de commencer la procédure suivante, lisez et respectez les consignes de sécurité fournies avec le système.

Déballage du système

Sortez le système de son emballage et identifiez chaque élément.

Installation des rails sans outil



AVERTISSEMENT : Demandez toujours de l'aide avant de soulever le système. N'essayez pas de le soulever seul, car vous risqueriez de vous blesser.



AVERTISSEMENT : Le système n'est fixé ni au rack ni aux rails. Vous devez le soutenir correctement au cours de l'installation et du retrait pour éviter de l'endommager ou de vous blesser.




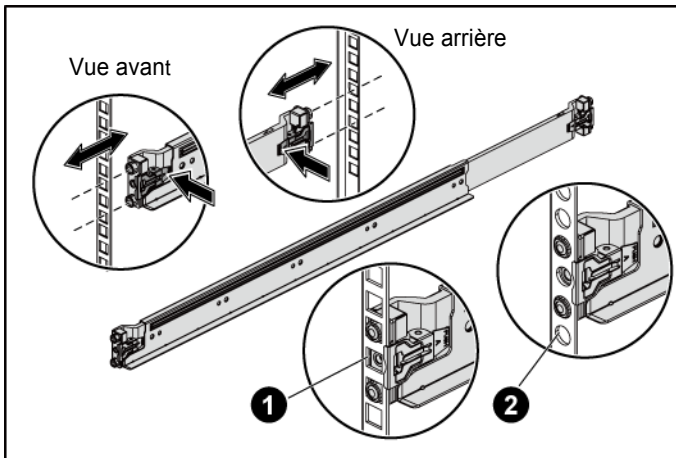
AVERTISSEMENT : Afin d'éviter un éventuel choc électrique, assurez-vous que vous disposez d'un troisième conducteur de mise à la terre pour l'installation du rack. L'équipement du rack doit assurer une ventilation suffisante pour bien refroidir le système.




PRÉCAUTION : Lorsque vous installez des rails dans un rack à trous carrés, vérifiez que les taquets de fixation à tête carrée glissent bien dans les trous carrés.

- 1 Appuyez sur les boutons de dégagement des loquets situés au milieu des embouts afin d'ouvrir les loquets des rails.
- 2 Alignez les extrémités des rails avec les montants verticaux du rack de manière à insérer les chevilles, l'une en bas et l'autre en haut. Faites glisser l'extrémité arrière des rails coulissants jusqu'à ce que les loquets de verrouillage s'enclenchent.


 **REMARQUE :** Les rails peuvent aussi bien être utilisés dans un rack à trous carrés (élément 1 dans la figure ci-dessous) que dans un rack à trous ronds (élément 2 dans la figure ci-dessous).

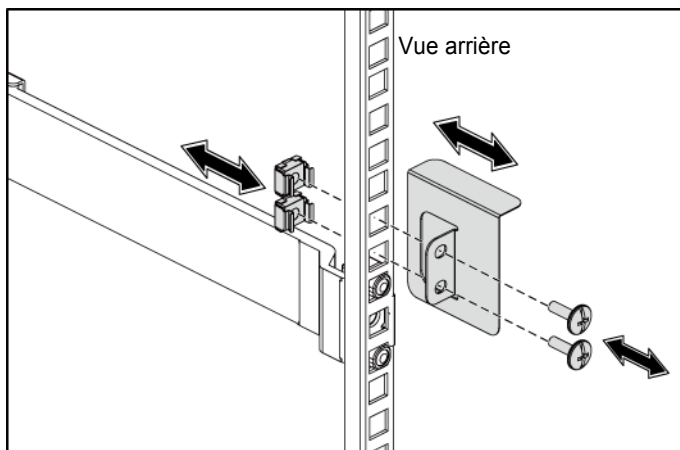


- 3 Répétez l'étape 1 et l'étape 2 afin de positionner et fixer les embouts avant des rails sur les montants verticaux.

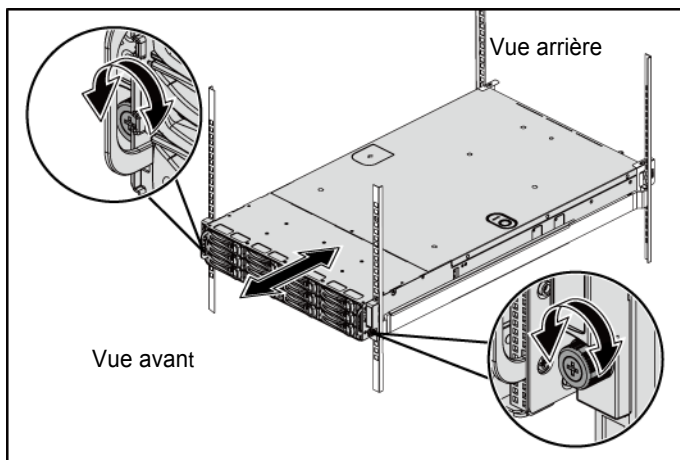
 **REMARQUE :** Pour retirer les rails, appuyez sur le bouton de dégagement du loquet situé au milieu de l'embout et dégagez les rails un par un.

- 4 À l'arrière de chaque montant vertical du rack, insérez deux vis dans les deux trous carrés situés juste au-dessus du rail.
- 5 Installez les supports d'expédition du stabilisateur de châssis (en option) sur les montants arrière du rack et serrez simultanément les vis.

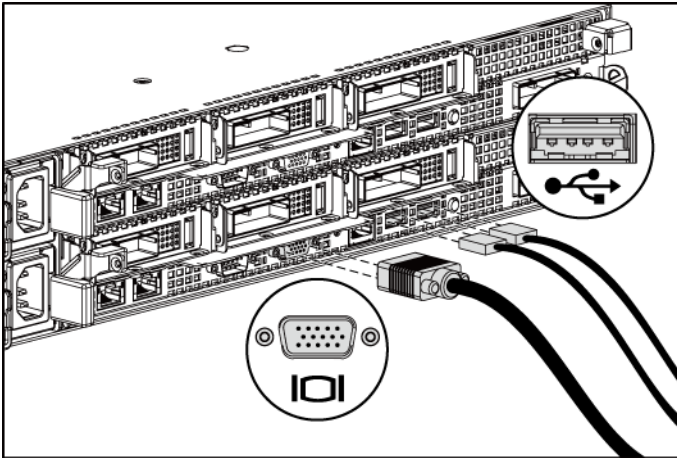
 **REMARQUE :** Avant de transporter des systèmes déjà installés dans le rack, assurez-vous que les deux supports d'expédition du stabilisateur de châssis (en option) sont en place.



- 6 Glissez le système dans le rack.
- 7 Serrez les vis à serrage à main afin de fixer les pattes du système à l'avant des montants du rack.



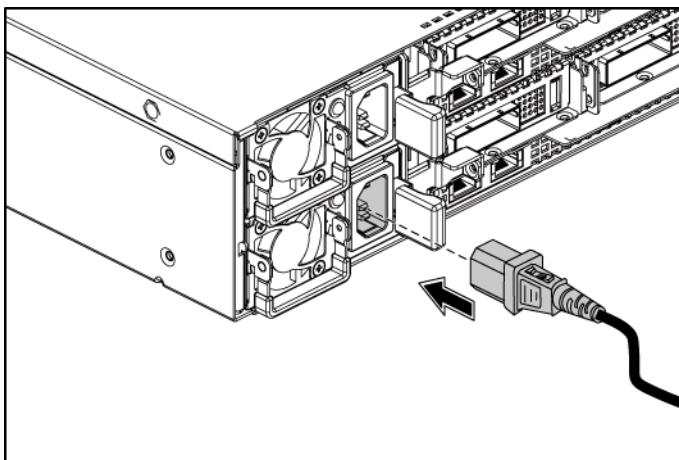
Facultatif – Connexion du clavier, de la souris et du moniteur



Connectez le clavier, la souris et le moniteur (facultatif).

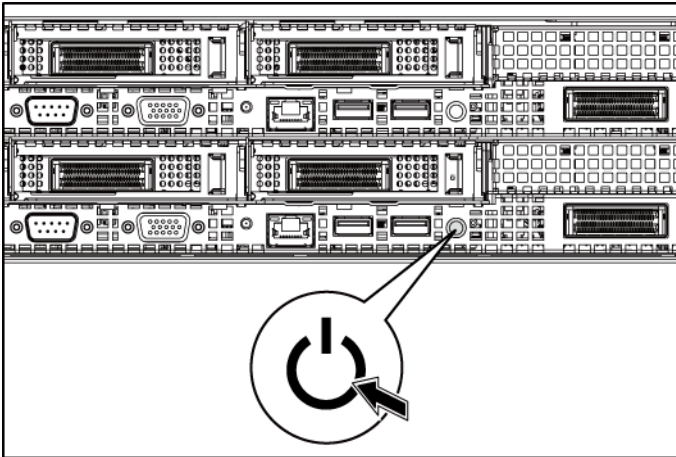
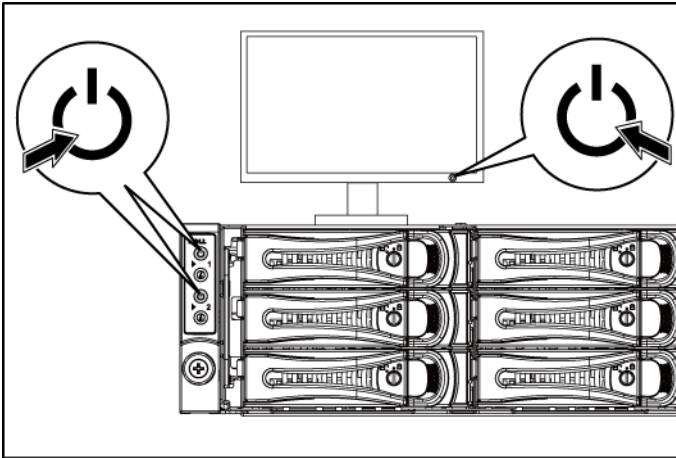
Aidez-vous des icônes des connecteurs situées à l'arrière du système pour savoir où insérer chaque câble. N'oubliez pas de serrer les vis situées sur le connecteur du câble du moniteur, s'il en est équipé.

Branchement du ou des câbles d'alimentation



Connectez le ou les câbles d'alimentation au système et, si vous utilisez un moniteur, connectez son câble d'alimentation. Branchez ensuite l'autre extrémité des câbles d'alimentation sur une prise de courant mise à la terre ou sur une source d'alimentation autonome (onduleur ou unité de distribution de l'alimentation).

Mise sous tension du système



Appuyez sur les boutons d'alimentation à l'avant ou à l'arrière du système et sur le moniteur. Les voyants d'alimentation doivent s'allumer.

Finalisation de l'installation du système d'exploitation

Pour une première installation du système d'exploitation, consultez la documentation relative à son installation et à sa configuration. Veillez à installer le système d'exploitation avant tout élément matériel ou logiciel acheté séparément.

Systèmes d'exploitation pris en charge

- Microsoft Windows HPC Server 2008 R2 (64 bits)
- Microsoft Windows Server 2008 Core R2 (64 bits)
- Microsoft Windows Server 2008 R2 Hyper-V
- Microsoft Windows Server 2008 R2 Enterprise (64 bits)
- Red Hat Enterprise Linux 5.5 (64 bits)
- Red Hat Enterprise Linux 6.0 (Certification uniquement)
- SUSE Linux Enterprise Server 11 SP1 (64 bits)
- VMware ESX Server 4.1 U1 et ESXi Embedded
- Citrix XenServer 5.6 Feature Pack 1



REMARQUE : Pour obtenir les dernières informations sur les systèmes d'exploitation pris en charge, rendez-vous sur le site support.dell.com.

Autres informations utiles



AVERTISSEMENT : Voir les informations sur la sécurité et les réglementations qui accompagnent votre système. Les informations sur la garantie se trouvent dans ce document ou dans un document distinct.

Le document *Hardware Owner's Manual* (Manuel du propriétaire) contient des informations sur les caractéristiques du système, ainsi que des instructions relatives au dépannage et à l'installation ou au remplacement de composants. Ce document est disponible à l'adresse **support.dell.com/manuals**.

La documentation relative aux applications de gestion de systèmes Dell donne des informations sur l'installation et l'utilisation du logiciel de gestion de systèmes. Ce document est disponible à l'adresse **support.dell.com/manuals**.



REMARQUE : Vérifiez toujours si des mises à jour sont disponibles sur le site support.dell.com/manuals et lisez les informations de mise à jour en premier, car elles remplacent souvent les informations contenues dans les autres documents.

Caractéristiques techniques

Processeur (par carte système)

Type de processeur	Quatre processeurs AMD Opteron série 6100
--------------------	---

Bus d'extension (par carte système)

Type de bus	PCI Express 2ème génération
Logements d'extension PCIe	Un x16, compact Deux x16, mi-longueur/mi-hauteur
Carte PCIe fille	Un x16, mezzanine

Mémoire (par carte système)

Architecture	32 barrettes RDIMM ou UDIMM DDR3 1 066/1 333 MHz
Supports de barrettes de mémoire	32 supports de barrettes DIMM DDR3
Capacités des barrettes de mémoire	2 Go, 4 Go, 8 Go ou 16 Go
RAM minimale	64 Go
RAM maximale	512 Go

Lecteurs

Disques durs	Jusqu'à douze lecteurs SAS/SAT 3,5 pouces, remplaçables à chaud, ou jusqu'à vingt-quatre lecteurs SAS/SATA/SSD 2,5 pouces, remplaçables à chaud REMARQUE : Les disques durs SAS sont pris en charge par une carte supplémentaire.
--------------	---

Connecteurs (par carte système)

Arrière	
Carte d'interface réseau	Deux RJ-45 (Ethernet 10/100/1 000 Mbit/s)
Série	DTE, à 9 broches, compatible 16550
USB	Deux connecteurs à 4 broches, compatibles USB 2.0
Vidéo	VGA D-Sub à 15 broches
Port de gestion	Port Ethernet dédié pour l'accès à la gestion à distance

Vidéo (par carte système)

Type de vidéo	Contrôleur vidéo intégré AST2050
Mémoire vidéo	8 Mo

Alimentation

Alimentation en CA (par bloc d'alimentation)

Puissance	1 023 W basse tension/1 100 W haute tension
Tension	100-240 V CA, 50-60 Hz, courant maximum en entrée : 12 A
Dissipation thermique	4217,063 BTU/h maximum
Puissance	1 400 W
Tension	200-240 V CA, 50-60 Hz, courant maximum en entrée : 8,6 A
Dissipation thermique	5 724 BTU/h maximum
Courant d'appel maximal	Le courant d'appel initial ne peut pas dépasser 55 A (pic). Le courant d'appel secondaire ne peut pas dépasser 35 A (pic).

Pile (par carte système)

Pile du système	Pile bouton au lithium-ion CR 2032 (3 V)
Batterie RAID (en option)	Pack 3,7 V au lithium-ion

Caractéristiques physiques

Hauteur	8,76 cm (3,45 po)
Largeur	44,8 cm (17,6 po)
Profondeur	79 cm (31,1 po)
Poids (configuration maximale)	42 kg (92,61 lb)
Poids (à vide)	16,5 kg (36,38 lb)

Caractéristiques environnementales

REMARQUE : Pour plus d'informations concernant les mesures d'exploitation liées à des configurations spécifiques, voir www.dell.com/environmental_datasheets.

Température

En fonctionnement De 10 à 35 °C (50 à 95 °F) avec un gradient thermique maximal de 10 °C par heure

REMARQUE : Pour les altitudes supérieures à 900 mètres (2 950 pieds), la température maximale de fonctionnement est réduite de 0,55 °C (1 °F) tous les 168 mètres (550 pieds).

En entreposage De –40 à 65 °C (–40 à 149 °F) avec un gradient thermique maximal de 20 °C par heure

Humidité relative

En fonctionnement De 20 à 80 % (sans condensation) avec un gradient d'humidité maximal de 10 % par heure

En entreposage De 5 à 95 % (sans condensation)

Tolérance maximale aux vibrations

En fonctionnement 0,26 Grms avec un balayage de 5 à 350 Hz

En entreposage 1,88 Grms avec un balayage de 10 à 500 Hz pendant 15 minutes

Choc maximal

En fonctionnement

Une impulsion de choc de 31 G (une impulsion de chaque côté du système) pendant un maximum de 2,6 ms sur l'axe z positif en position de fonctionnement

En entreposage

Six chocs consécutifs de 71 G pendant un maximum de 2 ms en positif et négatif sur les axes x, y et z (une impulsion de chaque côté du système)

Six chocs consécutifs sur les axes x, y et z en positif et négatif (une impulsion de chaque côté du système) d'impulsion d'onde carrée de 22 G avec un changement de vitesse de 508 cm/s (200 po/s)

Altitude

En fonctionnement

De -16 à 3 048 m (-50 à 10 000 pieds)

REMARQUE : Pour les altitudes supérieures à 900 mètres (2 950 pieds), la température maximale de fonctionnement est réduite de 0,55 °C (1 °F) tous les 168 mètres (550 pieds).

En entreposage

De -16 à 10 600 m (-50 à 35 000 pieds)

Contaminants en suspension dans l'air

Classe

G2 ou inférieure selon la norme ISA-S71.04-1985

Dell PowerEdge
C6145

**Handbuch
zum Einstieg
mit dem System**

Anmerkungen, Vorsichtshinweise und Warnungen



ANMERKUNG: Eine ANMERKUNG macht auf wichtige Informationen aufmerksam, mit denen Sie den Computer besser einsetzen können.



VORSICHTSHINWEIS: Ein VORSICHTSHINWEIS macht auf eine mögliche Beschädigung der Hardware oder auf Datenverlust bei Nichtbefolgung von Anweisungen aufmerksam.



WARNUNG: Eine WARNUNG weist auf eine potenziell gefährliche Situation hin, die zu Sachschäden, Verletzungen oder zum Tod führen könnte.

Irrtümer und technische Änderungen vorbehalten.

© 2011 Dell Inc. Alle Rechte vorbehalten.

Die Vervielfältigung oder Wiedergabe dieser Materialien in jeglicher Weise ohne vorherige schriftliche Genehmigung von Dell Inc. ist strengstens untersagt.

Marken in diesem Text: Dell™, das DELL Logo und PowerEdge™ sind Marken von Dell Inc. AMD® ist eine eingetragene Marke und AMD Opteron™ ist eine Marke von Advanced Micro Devices, Inc. Red Hat Enterprise Linux® und Enterprise Linux® sind eingetragene Marken von Red Hat, Inc. in den USA und/oder anderen Ländern. Novell® ist eine eingetragene Marke und SUSE™ ist eine Marke von Novell Inc. in den USA und anderen Ländern. Citrix® und XenServer® sind eingetragene Marken oder Marken von Citrix Systems, Inc. in den USA und/oder anderen Ländern. VMware® ist eine eingetragene Marke oder Marke von VMware, Inc. in den USA oder anderen Ländern.

Andere in diesem Dokument möglicherweise verwendete Marken und Handelsbezeichnungen beziehen sich auf die entsprechenden Eigentümer oder deren Produkte. Dell Inc. erhebt keinen Anspruch auf Marken und Handelsbezeichnungen mit Ausnahme der eigenen.

Genormtes Modell B05S

Januar 2011

Teilenr. 8NFFC

Rev. A00



VORSICHTSHINWEIS: Standort mit Zugangsbeschränkung

Dieser Server ist ausschließlich zur Installation an Standorten mit eingeschränktem Zugang vorgesehen, wie definiert in Cl. 1.2.7.3 von IEC 60950-1: 2001, wo diese beiden Bedingungen gelten:

- Zugang dürfen nur Service-Mitarbeiter oder Benutzer erhalten, die über die Gründe für die Einschränkungen hinsichtlich des Standorts und jeglicher notwendiger Vorsichtsmaßnahmen unterrichtet sind.
- Der Zugang erfolgt durch die Nutzung eines Werkzeugs, einer Sperre, eines Schlüssels oder einer anderen Sicherungsvorrichtung und wird durch die für den Standort zuständige Dienststelle kontrolliert.

Installation und Konfiguration



WARNUNG: Lesen und beachten Sie vor dem Ausführen der folgenden Schritte die Sicherheitshinweise für das System.

Auspacken des Systems

Entnehmen Sie das System der Verpackung und identifizieren Sie die einzelnen Komponenten.

Installation der Schienenvorrichtung (ohne Werkzeug)



WARNUNG: Beim Anheben des Systems sollten Sie sich stets von Anderen helfen lassen. Um Verletzungen zu vermeiden, sollten Sie nicht versuchen, das System allein zu bewegen.



WARNUNG: Das System ist nicht am Rack oder an den Schienen befestigt. Um Verletzungen und Schäden am System zu vermeiden, müssen Sie das System beim Installieren und Entfernen ausreichend unterstützen.



WARNUNG: Um die Gefahr eines elektrischen Schlags zu vermeiden, ist für die Rack-Installation ein Erdungsleiter (dritter Anschlussdraht) erforderlich. Die Rack-Ausrüstung muss genügend Luftbewegung um das System ermöglichen, um eine ausreichende Kühlung aufrechtzuerhalten.

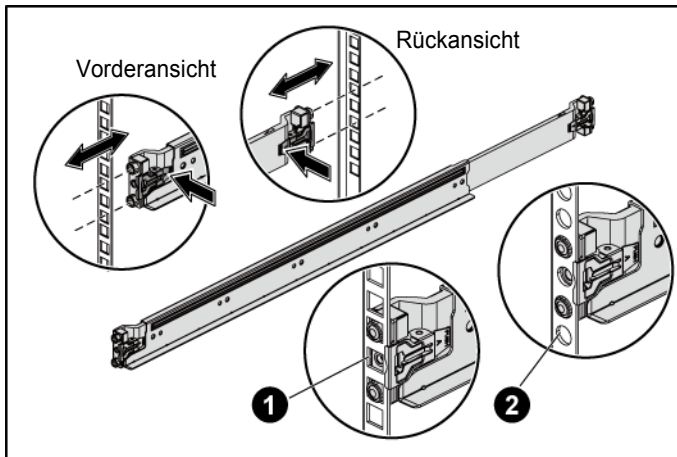


VORSICHTSHINWEIS: Beim Installieren von Schienen in einem Rack mit Vierkantlöchern muss darauf geachtet werden, dass die Vierkantzapfen in die Löcher eingreifen.

- 1 Ziehen Sie an den Entriegelungstasten in der Mitte der Endstücke, um die Schienensperrklinken zu öffnen.
- 2 Richten Sie die Endstücke der Schienen mit den vertikalen Rackflanschen so aus, dass die Zapfen in das untere Loch der ersten Befestigungseinheit und das obere Loch der zweiten Befestigungseinheit eingreifen, und befestigen Sie dann die hinteren Enden der Schienen, bis die Sperrklinken einrasten.



ANMERKUNG: Die Schienen lassen sich sowohl in Racks mit Vierkantlöchern (Element 1 in der folgenden Abbildung) als auch mit Rundlöchern (Element 2 in der folgenden Abbildung) verwenden.




- 3 Wiederholen Sie Schritt 1 und Schritt 2, um das vordere Endstück am vertikalen Flansch zu positionieren und zu befestigen.

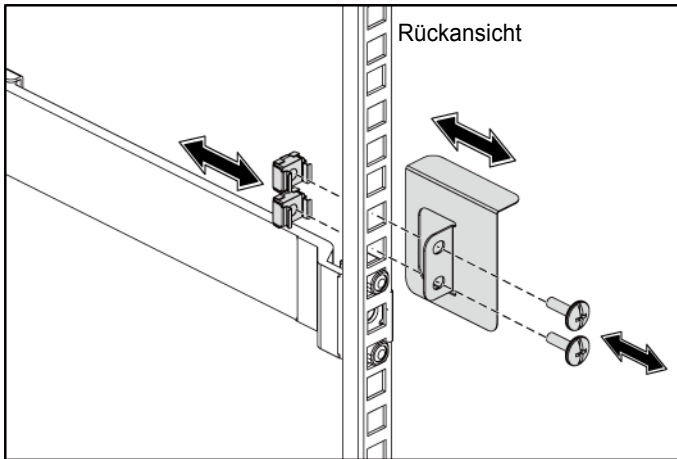


ANMERKUNG: Um die Schienen auszubauen, ziehen Sie an der Entriegelungstaste in der Mitte des Endstücks und lösen Sie die jeweilige Schiene.

- 4 Stecken Sie an jedem hinteren vertikalen Rackflansch zwei Gewindegewindestecker in die beiden Vierkantlöcher direkt über der Schiene.

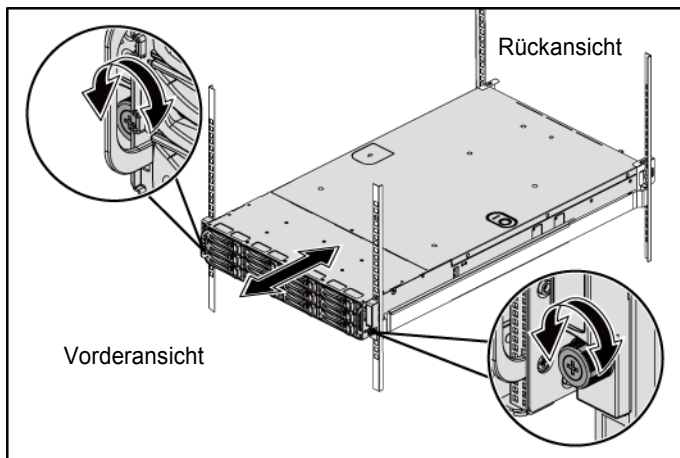
- 5 Bringen Sie die Transporthalterungen zur Gehäusestabilisierung (optional) an den hinteren Rackflanschen an und ziehen Sie gleichzeitig die Schrauben fest.

 **ANMERKUNG:** Vergewissern Sie sich beim Transport von Systemen, die bereits im Rack installiert sind, dass die beiden Transporthalterungen zur Gehäusestabilisierung (optional) vorhanden sind.

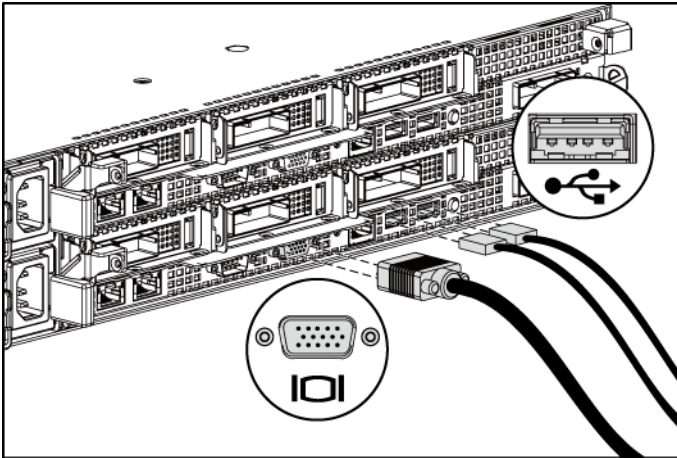


- 6 Schieben Sie das System in das Rack.

- 7 Ziehen Sie die Rändelschrauben fest, um das System mit den Seiten vorne an den Rackflanschen zu sichern.



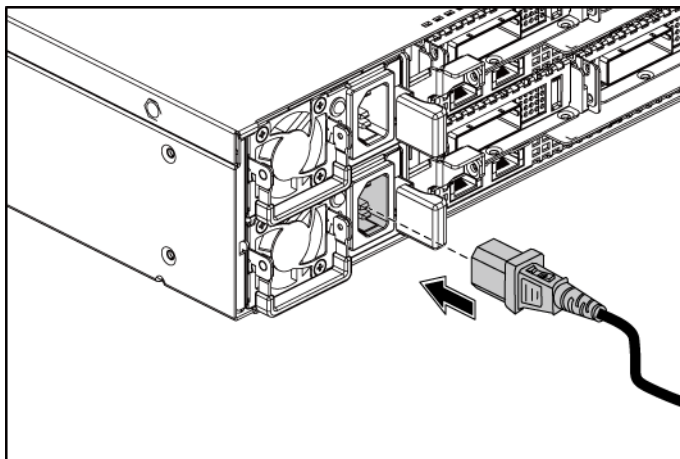
Optional - Anschließen von Tastatur, Maus und Bildschirm



Schließen Sie die Tastatur, die Maus und den Bildschirm (optional) an.

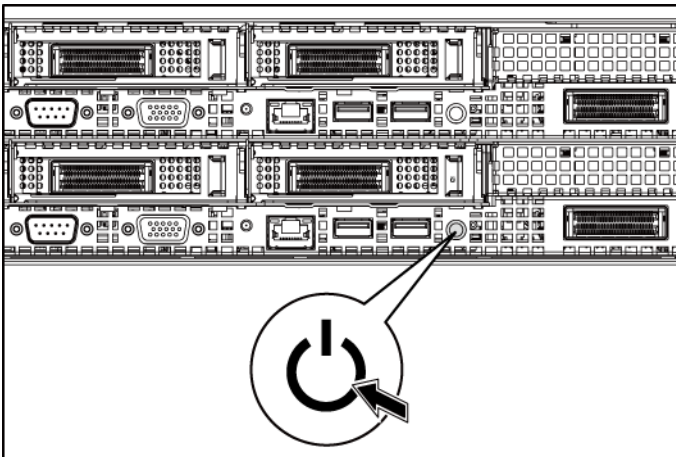
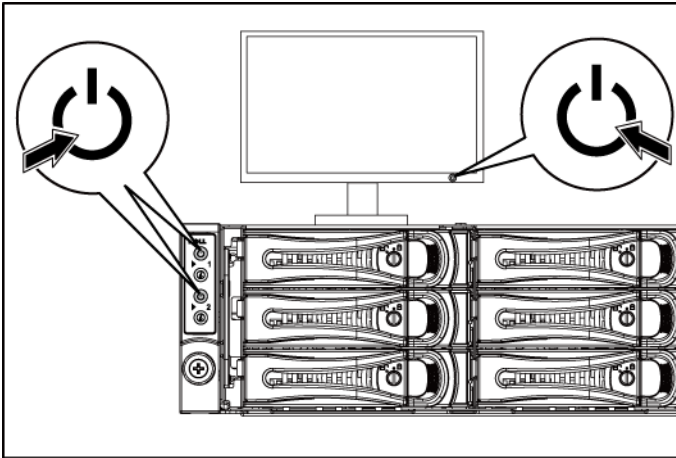
Die Anschlüsse auf der Rückseite des Systems sind mit Symbolen gekennzeichnet, mit denen sich die entsprechenden Kabel zuordnen lassen. Denken Sie daran, gegebenenfalls die Schrauben am Stecker des Bildschirmkabels festzuziehen.

Anschließen der Netzstromkabel



Schließen Sie das/die System-Netzstromkabel am System an. Falls ein Bildschirm verwendet wird, schließen Sie auch hier das zugehörige Netzstromkabel an. Verbinden Sie das andere Ende des Netzstromkabels mit einer geerdeten Steckdose oder einer separaten Spannungsquelle, etwa einer unterbrechungsfreien Stromversorgung oder einem Stromverteiler.

Einschalten des Systems



Drücken Sie den/die Netzschalter an der Vorder- oder Rückseite des Systems und am Bildschirm. Daraufhin sollten die Betriebsanzeigen aufleuchten.

Fertigstellen des Betriebssystem-Setups

Wenn Sie ein Betriebssystem erstmalig installieren, finden Sie weitere Hinweise zur Installation und Konfiguration in der Dokumentation zum Betriebssystem. Das Betriebssystem muss installiert sein, bevor Sie andere, nicht zusammen mit dem System erworbene Hardware oder Software installieren.

Unterstützte Betriebssysteme

- Microsoft Windows HPC Server 2008 R2 (64-Bit)
- Microsoft Windows Server 2008 Core R2 (64-Bit)
- Microsoft Windows Server 2008 R2 Hyper-V
- Microsoft Windows Server 2008 R2 Enterprise (64-Bit)
- Red Hat Enterprise Linux 5.5 (64-Bit)
- Red Hat Enterprise Linux 6.0 (nur Zertifizierung)
- SUSE Linux Enterprise Server 11 SP1 (64-Bit)
- VMware ESX Server 4.1 U1 und ESXi Embedded
- Citrix XenServer 5.6 Feature Pack 1



ANMERKUNG: Aktuelle Informationen zu den unterstützten Betriebssystemen erhalten Sie unter support.dell.com.

Weitere nützliche Informationen



WARNUNG: Beachten Sie die Sicherheits- und Betriebsbestimmungen, die mit dem Computer geliefert wurden. Garantiebestimmungen können als separates Dokument beigelegt sein.

Das Hardware-Benutzerhandbuch enthält Informationen über Systemfunktionen, zur Fehlerbehebung am System und zum Installieren oder Austauschen von Systemkomponenten. Dieses Dokument ist unter support.dell.com/manuals verfügbar.

Die Dokumentation zur Dell-Systemverwaltungsanwendung enthält Informationen über das Installieren und Verwenden der Systemverwaltungssoftware. Sie finden dieses Dokument online unter support.dell.com/manuals.



ANMERKUNG: Wenn auf der Website support.dell.com/manuals aktualisierte Dokumente vorliegen, lesen Sie diese immer zuerst, denn frühere Informationen werden damit gegebenenfalls ungültig.

Technische Daten

Prozessor (je Systemplatine)

Prozessortyp	Vier Prozessoren der Reihe AMD Opteron 6100
--------------	---

Erweiterungsbus (je Systemplatine)

Bustyp	PCI-Express 2. Generation
Erweiterungssteckplätze	
PCIe	Ein x16, niedriges Profil Zwei x16, halbe Baulänge/halbe Bauhöhe
Zusatzkarten-PCIe	Ein x16, Zusatzkartensteckplatz

Speicher (je Systemplatine)

Architektur	32 x DDR3 1066/1333 MHz RDIMM oder UDIMM
Speichermodulsockel	32 x DDR3 DIMM-Sockel
Speichermodulkapazitäten	2 GB, 4 GB, 8 GB oder 16 GB
RAM (Minimum)	64 GB
RAM (Maximum)	512 GB

Laufwerke

Festplattenlaufwerke	Bis zu zwölf hot-swap-fähige 3,5-Zoll-SAS/SATA-Laufwerke oder bis zu vierundzwanzig hot-swap-fähige 2,5-Zoll-SAS/SATA/SSD-Laufwerke ANMERKUNG: SAS-Festplatten werden nur mit Add-on-Karte unterstützt.
----------------------	---

Anschlüsse (je Systemplatine)

Rückseite

NIC	Zwei RJ-45 (Ethernet mit 10/100/1000 MBit/s)
Seriell	9-polig, DTE, 16550-kompatibel
USB	Zwei 4-polige Anschlüsse, USB-2.0-konform
Grafik	15-poliger D-Sub-VGA-Anschluss
Verwaltungsschnittstelle	Reservierter Ethernet-Port für Remote-Management-Access

Grafik (je Systemplatine)

Grafiktyp	Integrierter Grafikcontroller AST2050
Grafikspeicher	8 MB

Stromversorgung

Wechselstromversorgung (je Netzteil)

Leistung	1023 W Untergrenze/1100 W Obergrenze
Spannung	100-240 V Wechselstrom, 50-60 Hz, maximale Eingangsstromstärke: 12,0 Ampere
Wärmeabgabe	Maximal 4217,063 BTU/h
Leistung	1400 W
Spannung	200-240 V Wechselstrom, 50-60 Hz, maximale Eingangsstromstärke: 8,6 Ampere
Wärmeabgabe	Maximal 5724 BTU/h
Maximaler Einschaltstrom	Anfänglicher Einschaltstrom kann 55 A (Spitzenwert) nicht übersteigen. Nachfolgender Einschaltstrom kann 35 A (Spitzenwert) nicht übersteigen.

Batterie (je Systemplatine)

Systembatterie	Lithium-Knopfzelle CR 2032 (3,0 V)
RAID-Akku (optional)	Lithium-Ionen-Batterie (3,7 V)

Abmessungen und Gewicht

Höhe	8,76 cm
Breite	44,8 cm
Tiefe	79,0 cm
Gewicht (maximale Konfiguration)	42 kg
Gewicht (leer)	16,5 kg

Umgebungsbedingungen

ANMERKUNG: Weitere Informationen zu Umgebungsbedingungen für verschiedene Systemkonfigurationen finden Sie unter www.dell.com/environmental_datasheets.

Temperatur

Betrieb 10° bis 35 °C mit einem maximalen Temperaturgradienten von 10 °C pro Stunde

ANMERKUNG: Bei Höhen über 900 Meter verringert sich die maximale Betriebstemperatur um 1 °C/300 m.

Lagerung -40° bis 65 °C mit einem maximalen Temperaturgradienten von 20°C pro Stunde

Relative Luftfeuchtigkeit

Betrieb 20% bis 80% (nicht-kondensierend) mit einem maximalen Luftfeuchtigkeitsgradienten von 10% pro Stunde

Lagerung 5% bis 95% (nicht-kondensierend)

Maximale Vibration

Betrieb 0,26 G (eff.) (5 bis 350 Hz)

Lagerung 1,88 G (eff.) bei 10-500 Hz, 15 min lang

Maximale Stoßeinwirkung

Betrieb

Ein Stoß von 31 G in der positiven z-Achse (ein Stoß auf jeder Seite des Systems) über einen Zeitraum von 2,6 ms in der Betriebsrichtung

Lagerung

Sechs nacheinander ausgeführte Stöße mit 71 G von bis zu 2 ms Dauer in positiver und negativer X-, Y- und Z-Richtung (ein Stoß auf jeder Seite des Systems);

Sechs nacheinander ausgeführte Stöße mit 22 G, Rechteckwelle mit einer Geschwindigkeitsänderung von 508,00 cm/Sekunde in positiver und negativer X-, Y- und Z-Richtung (ein Stoß auf jeder Seite des Systems)

Höhe:

Betrieb

-16 bis 3.048 m

ANMERKUNG: Bei Höhen über 900 Meter verringert sich die maximale Betriebstemperatur um 1 °C/300 m.

Lagerung

-16 bis 10.600 m

Luftverschmutzungs-kategorie

Kategorie

G2 oder niedriger gemäß
ISA-S71.04-1985

Dell PowerEdge
C6145

**Τα πρώτα βήματα
με το σύστημά σας**

Σημειώσεις, ειδοποιήσεις και προσοχές



ΣΗΜΕΙΩΣΗ: Η ΣΗΜΕΙΩΣΗ υποδεικνύει σημαντικές πληροφορίες που σας βοηθούν να χρησιμοποιείτε καλύτερα τον υπολογιστή σας.



ΠΡΟΣΟΧΗ: Η ΠΡΟΣΟΧΗ υποδηλώνει δυνητική υλική ζημιά ή απώλεια δεδομένων, αν δεν ακολουθούνται οι οδηγίες.



ΕΙΔΟΠΟΙΗΣΗ: Η ΕΙΔΟΠΟΙΗΣΗ υποδηλώνει δυνητική υλική ζημιά, σωματική βλάβη ή θάνατο.

**Οι πληροφορίες αυτής της δημοσίευσης υπόκεινται σε αλλαγές χωρίς ειδοποίηση.
© 2011 Dell Inc. Με επιφύλαξη όλων των δικαιωμάτων.**

Απαγορεύεται αυστηρώς η αναπαραγωγή αυτών των υλικών με οποιονδήποτε τρόπο χωρίς την έγγραφη άδεια της Dell Inc.

Τα εμπορικά σήματα που χρησιμοποιούνται σε αυτό το κείμενο: Η ονομασία Dell™, το λογότυπο της DELL και η ονομασία PowerEdge™ είναι εμπορικά σήματα της Dell Inc. Η ονομασία AMD® είναι σήμα κατατεθέν και η ονομασία AMD Opteron™ είναι εμπορικό σήμα της Advanced Micro Devices, Inc. Οι ονομασίες Red Hat Enterprise Linux® και Enterprise Linux® είναι σήματα κατατεθέντα της Red Hat, Inc. στις Ηνωμένες Πολιτείες ή/και σε άλλες χώρες. Η ονομασία Novell® είναι σήμα κατατεθέν και η ονομασία SUSE™ είναι εμπορικό σήμα της Novell Inc. στις Ηνωμένες Πολιτείες και σε άλλες χώρες. Οι ονομασίες Citrix® και XenServer® είναι σήματα κατατεθέντα ή εμπορικά σήματα της Citrix System, Inc. στις Ηνωμένες πολιτείες ή/και άλλες χώρες. Η ονομασία VMware® είναι σήμα κατατεθέν ή εμπορικό σήμα της VMware, Inc. στις Ηνωμένες Πολιτείες ή άλλες χώρες.

Άλλα εμπορικά σήματα και εμπορικές ονομασίες μπορεί να χρησιμοποιούνται στην παρούσα έκδοση αναφερόμενα είτε στους κατόχους των σημάτων και των ονομάτων είτε στα προϊόντα τους. Η Dell Inc. παραιτείται από κάθε δικαίωμα σε εμπορικά σήματα και εμπορικές ονομασίες τρίτων.

Ρυθμιστικό πρότυπο B05S

Ιανουάριος 2011

P/N 8NFFC

Αναθ. A00



ΠΡΟΣΟΧΗ: Τοποθεσία περιορισμένης πρόσβασης

Ο διακομιστής αυτός προορίζεται για εγκατάσταση μόνο σε τοποθεσίες περιορισμένης πρόσβασης, όπως αυτό ορίζεται στην παρ. 1.2.7.3 του IEC 60950-1: 2001 όπου και οι δύο αυτές συνθήκες εφαρμόζονται:

- Η πρόσβαση μπορεί να αποκτηθεί μόνο από προσωπικό υποστήριξης ή από χρήστες, οι οποίοι έχουν λάβει ειδική εκπαίδευση σχετικά με τους λόγους που εφαρμόζονται οι περιορισμοί στη τοποθεσία και τις τυχόν προφυλάξεις που πρέπει να λαμβάνονται.
- Η πρόσβαση επιτυγχάνεται μέσω της χρήσης ενός εργαλείου και ελέγχεται από την αρχή που είναι υπεύθυνη για την τοποθεσία.

Εγκατάσταση και ρύθμιση



ΕΙΔΟΠΟΙΗΣΗ: Προτού εκτελέσετε την παρακάτω διαδικασία, συμβουλευθείτε τις οδηγίες ασφάλειας που συνοδεύουν το σύστημά σας.

Άνοιγμα της συσκευασίας του συστήματος

Ανοίξτε τη συσκευασία του συστήματός σας και αναγνωρίστε κάθε αντικείμενο.

Εγκατάσταση της λύσης με ράγα χωρίς εργαλεία



ΕΙΔΟΠΟΙΗΣΗ: Όταν παραστεί η ανάγκη να σηκώσετε το σύστημα, ζητήστε από άλλους να σας βοηθήσουν. Για να αποφύγετε τραυματισμούς, μην επιχειρήσετε να σηκώσετε μόνοι σας το σύστημα.



ΕΙΔΟΠΟΙΗΣΗ: Το σύστημα δεν είναι σταθεροποιημένο στο ράφι ή στερεωμένο στις ράγες. Για την αποφυγή ατομικού τραυματισμού ή ζημίας στο σύστημα, θα πρέπει να στηρίζετε επαρκώς το σύστημα ραφιού κατά την εγκατάσταση και την αφαίρεση.



ΕΙΔΟΠΟΙΗΣΗ: Για να αποφύγετε πιθανό κίνδυνο ηλεκτροπληξίας είναι απαραίτητο ένας αγωγός γείωσης ασφαλείας μέσω ενός τρίτου καλωδίου για την εγκατάσταση του ραφιού. Ο εξοπλισμός ραφιών θα πρέπει να παρέχει επαρκή ροή αέρα στο σύστημα για τη διασφάλιση της σωστής ψύξης.

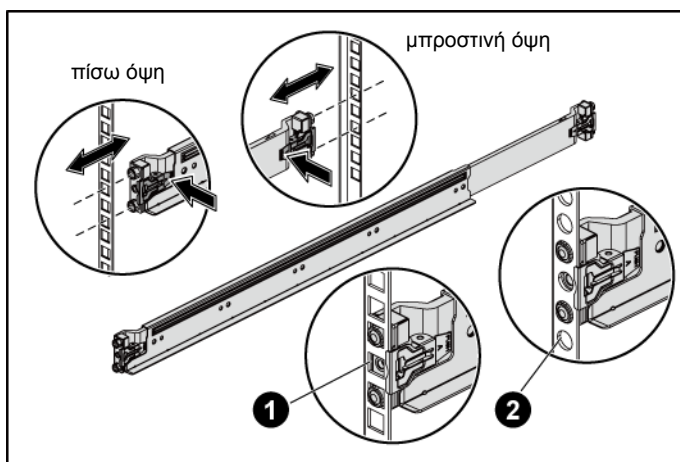


ΠΡΟΣΟΧΗ: Όταν εγκαθιστάτε τις ράγες σε ένα ράφι τετράγωνης οπής είναι σημαντικό να διασφαλίσετε ότι ο τετράγωνος πάσσαλος ολισθαίνει διαμέσου των τετράγωνων οπών.

- 1 Τραβήξτε τα κουμπιά απελευθέρωσης μανδάλου στα μεσαία σημεία του ακραίου τεμαχίου για να ανοίξετε τα μάνδαλα ράγας.
- 2 Ευθυγραμμίστε τα ακραία τεμάχια των ραγών στις κατακόρυφες φλάντζες ράγας για να εδράσετε τους πασσάλους στην κάτω οπή της πρώτης διάταξης σχήματος U και την άνω οπή της δεύτερης διάταξης σχήματος U. Συμπλέξτε το πίσω άκρο των ραγών μέχρι τα μάνδαλα να ασφαλίσουν στη θέση τους.



ΣΗΜΕΙΩΣΗ: Οι ράγες μπορούν να χρησιμοποιηθούν σε ράφια με τετράγωνη οπή (στοιχείο 1 στην επόμενη εικόνα) και με στρογγυλή οπή (στοιχείο 2 στην επόμενη εικόνα).




- 3 Επαναλάβετε το Βήμα 1 και το Βήμα 2 για να τοποθετήσετε και να εδράσετε τα μπροστινά ακραία τεμάχια στους κατακόρυφους συνδέσμους.

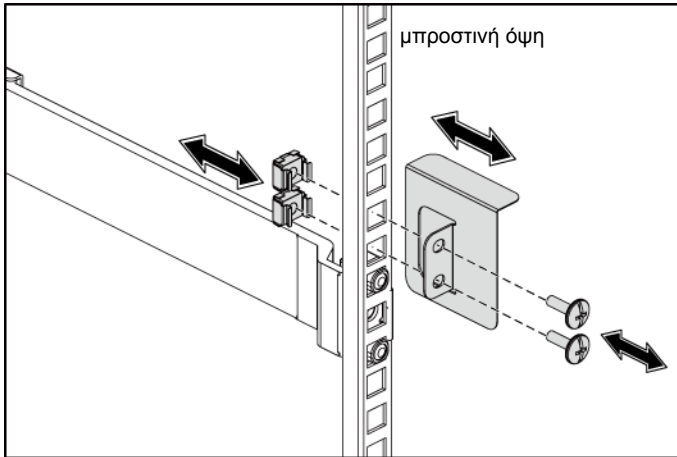


ΣΗΜΕΙΩΣΗ: Για να αφαιρέσετε τις ράγες, τραβήξτε το κουμπί απελευθέρωσης μανδάλου στο μεσαίο σημείο του ακραίου τεμαχίου και βγάλτε κάθε ράγα από την έδρα της.

- 4 Σε κάθε κατακόρυφο σύνδεσμο ράγας στο πίσω μέρος, τοποθετήστε δύο βάσεις βίδας στις δύο τετράγωνες οπές ακριβώς πάνω από τη ράγα.

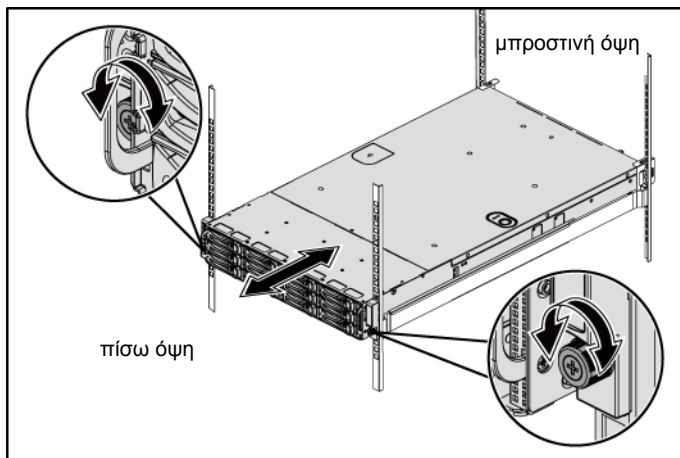
- 5 Τοποθετήστε τους βραχίονες σταθεροποίησης του πλαισίου (προαιρετικό) στους πίσω συνδέσμους ραφιού και ταυτόχρονα στερεώστε τις βίδες.

 **ΣΗΜΕΙΩΣΗ:** Για τη μεταφορά συστημάτων που είναι ήδη εγκατεστημένα σε ράφι, βεβαιωθείτε ότι οι δύο βραχίονες σταθεροποίησης του πλαισίου κατά τη μεταφορά (προαιρετικό) είναι στη θέση τους.

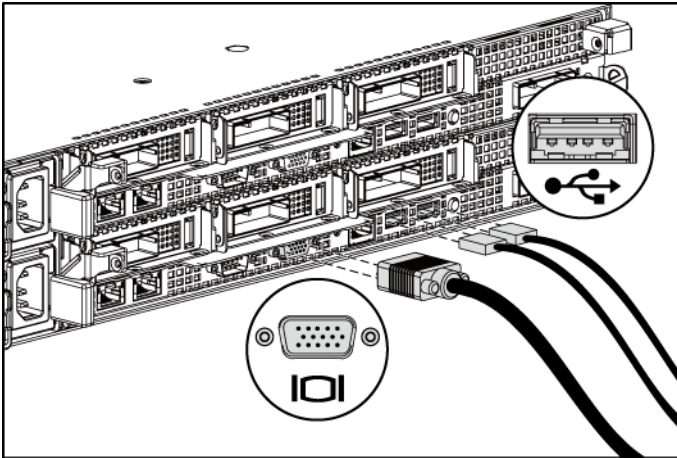


- 6 Σύρετε το σύστημα μέσα στο ράφι.

- 7 Σφίξτε τις βίδες χειρός για να ασφαλίσετε τις προεξοχές του συστήματος στο μπροστινό μέρος των συνδέσμων ραφιού.



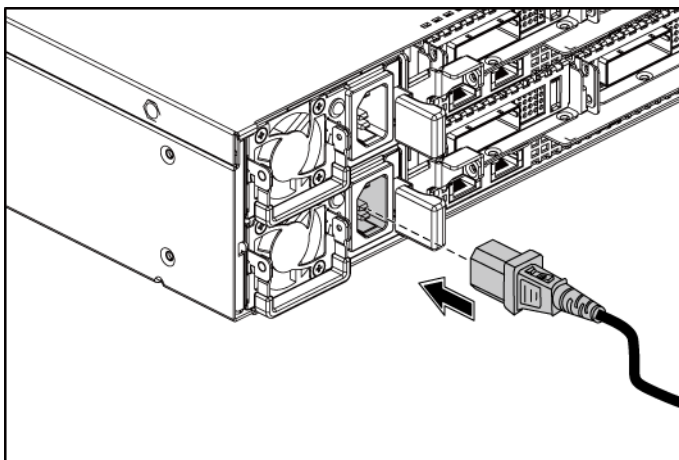
Προαιρετικά-Σύνδεση του πληκτρολογίου, ποντικιού και της οθόνης



Συνδέστε το πληκτρολόγιο, το ποντίκι και την οθόνη (προαιρετικά).

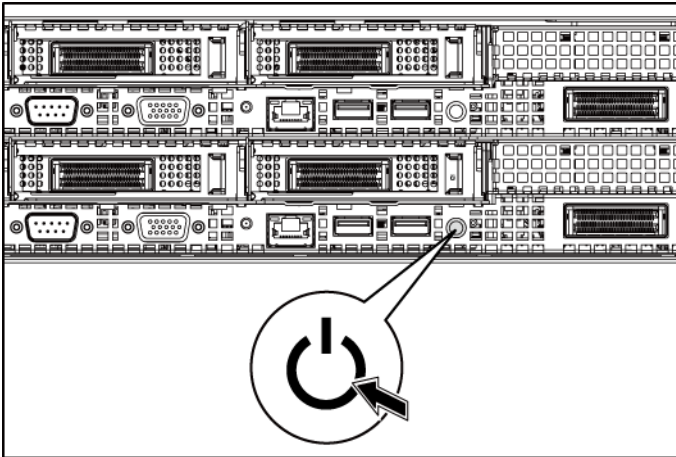
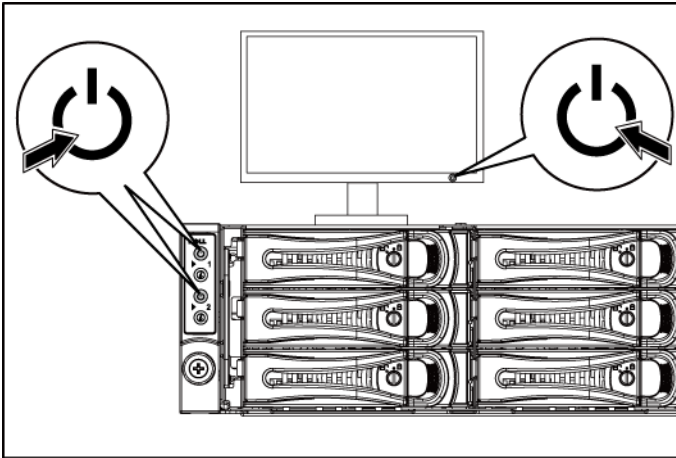
Οι συζευκτήρες στο πίσω μέρος του συστήματος έχουν εικονίδια τα οποία υποδεικνύουν το καλώδιο που συνδέεται σε κάθε συζευκτήρα. Πρέπει να σφίξετε τις βίδες (εάν υπάρχουν) στη θύρα καλωδίου της οθόνης.

Σύνδεση των καλωδίων τροφοδοσίας



Συνδέστε τα καλώδια τροφοδοσίας του συστήματος στο σύστημα και, εάν χρησιμοποιείτε οθόνη, συνδέστε το καλώδιο τροφοδοσίας της οθόνης στην οθόνη. Βυσματώστε το άλλο άκρο των τροφοδοτικών καλωδίων σε μια γειωμένη ηλεκτρική πρίζα ή μια ξεχωριστή πηγή ρεύματος, όπως μια συσκευή αδιάλειπτης παροχής ρεύματος ή μια μονάδα διανομής ρεύματος.

Ενεργοποίηση του συστήματος



Πατήστε τα κουμπιά λειτουργίας είτε στο εμπρός είτε στο πίσω μέρος του συστήματος και στην οθόνη. Ανάβουν οι λυχνίες λειτουργίας.

Ολοκλήρωση της εγκατάστασης του λειτουργικού συστήματος

Όταν εγκαθιστάτε ένα λειτουργικό σύστημα για πρώτη φορά, ανατρέξτε στην τεκμηρίωση εγκατάστασης και ρύθμισης παραμέτρων που αφορά το λειτουργικό σας σύστημα. Βεβαιωθείτε ότι το λειτουργικό σύστημα είναι εγκατεστημένο, προτού εγκαταστήσετε υλικό ή λογισμικό που δεν έχετε αγοράσει μαζί με το σύστημα.

Λειτουργικά συστήματα που υποστηρίζονται

- Microsoft Windows HPC Server 2008 R2 (64-bit)
- Microsoft Windows Server 2008 Core R2 (64-bit)
- Microsoft Windows Server 2008 R2 Hyper-V
- Microsoft Windows Server 2008 R2 Enterprise (64-bit)
- Red Hat Enterprise Linux 5.5 (64-bit)
- Red Hat Enterprise Linux 6.0 (Μόνο πιστοποίηση)
- SUSE Linux Enterprise Server 11 SP1 (64-bit)
- VMware ESX Server 4.1 U1 και ESXi Embedded
- Citrix XenServer 5.6 Πακέτο δυνατοτήτων 1



ΣΗΜΕΙΩΣΗ: Για τις πιο πρόσφατες πληροφορίες σχετικά με τα λειτουργικά συστήματα που υποστηρίζονται, βλέπε support.dell.com.

Άλλες πληροφορίες που ενδέχεται να χρειαστείτε



ΕΙΔΟΠΟΙΗΣΗ: Ανατρέξτε στις πληροφορίες σχετικά με την ασφάλεια και τους κανονισμούς που έχουν αποσταλεί με τον σύστημά σας. Οι πληροφορίες για την εγγύηση ενδέχεται να συμπεριλαμβάνονται σε αυτό το έγγραφο ή να αποτελούν ξεχωριστό έγγραφο.

Το *Εγχειρίδιο κατόχου υλικού* παρέχει πληροφορίες σχετικά με τα χαρακτηριστικά του συστήματος και περιγράφει την αντιμετώπιση προβλημάτων του συστήματός σας και την εγκατάσταση ή την αντικατάσταση συστατικών στοιχείων του συστήματος. Το παρόν έγγραφο είναι διαθέσιμο στην τοποθεσία support.dell.com/manuals.

Η τεκμηρίωση για την εφαρμογή της διαχείρισης συστημάτων της Dell παρέχει πληροφορίες σχετικά με την εγκατάσταση και χρήση του λογισμικού διαχείρισης συστημάτων. Το παρόν έγγραφο είναι διαθέσιμο ηλεκτρονικά στην τοποθεσία support.dell.com/manuals.



ΣΗΜΕΙΩΣΗ: Ελέγχετε πάντοτε για ενημερωμένες εκδόσεις στην τοποθεσία support.dell.com/manuals και διαβάζετε πρώτα τις ενημερωμένες εκδόσεις, επειδή πολύ συχνά αντικαθιστούν τις πληροφορίες άλλων εγγράφων.

Τεχνικές προδιαγραφές

Επεξεργαστής (Ανά κάρτα συστήματος)

Τύπος επεξεργαστή	Τέσσερις επεξεργαστές AMD Opteron σειράς 6100
-------------------	--

Δίαυλος επέκτασης (Ανά κάρτα συστήματος)

Τύπος διαύλου	PCI Express Generation 2
Υποδοχές επέκτασης PCIe	Μία x16, χαμηλού προφίλ Δύο x16, μισού μήκους/μισού ύψους
Θυγατρική κάρτα PCIe	Μία x16, υποδοχή Mezzanine

Μνήμη (Ανά κάρτα συστήματος)

Αρχιτεκτονική	32 x DDR3 1066/1333 MHz RDIMM ή UDIMM
Υποδοχές λειτουργικών μονάδων μνήμης	32 x DDR3 υποδοχές DIMM
Χωρητικότητες μονάδων μνήμης	2 GB, 4 GB, 8 GB ή 16 GB
Ελάχιστη μνήμη RAM	64 GB
Μέγιστη μνήμη RAM	512 GB

Μονάδες δίσκων

Μονάδες σκληρού δίσκου	Μέχρι δώδεκα μονάδες δίσκων 3,5 ιντσών, άμεσης σύνδεσης SAS/SATA ή μέχρι είκοσι τέσσερις μονάδες δίσκων 2,5 ιντσών, άμεσης σύνδεσης SAS/SATA/SSD ΣΗΜΕΙΩΣΗ: Οι σκληροί δίσκοι SAS υποστηρίζονται από προστιθέμενη κάρτα.
------------------------	--

Θύρες (Ανά κάρτα συστήματος)

Πίσω	
Κάρτα δικτύου	Δύο υποδοχές RJ-45 (10/100/1000 Mbps Ethernet)
Σειριακές	9 ακίδων, DTE, συμβατές με 16550
USB	Δύο των 4 ακίδων, συμβατές με USB 2.0
Κάρτα γραφικών	VGA 15 ακίδων D-Sub
Θύρα διαχείρισης	Θύρα Ethernet αποκλειστικά για πρόσβαση απομακρυσμένης διαχείρισης

Κάρτα γραφικών (Ανά κάρτα συστήματος)

Τύπος κάρτας γραφικών	Ελεγκτής βίντεο AST2050 στην πλακέτα
Μνήμη κάρτας γραφικών	8 MB

Τροφοδοσία

Τροφοδοσία AC (ανά παροχή τροφοδοσίας)

Ισχύς σε watt	1023 W χαμηλής γραμμής/1100 W υψηλής γραμμής
Τάση	100-240 V CA, 50-60 Hz, μέγιστο ρεύμα εισόδου: 12,0 Amps
Εκλυση θερμότητας	4217,063 BTU/ώρα το μέγιστο
Ισχύς σε watt	1400 W
Τάση	200-240 V CA, 50-60 Hz, μέγιστο ρεύμα εισόδου: 8,6 Amps
Εκλυση θερμότητας	5724 BTU/ώρα το μέγιστο
Μέγιστο ρεύμα εισροής	Το αρχικό ρεύμα εισόρμησης δεν πρέπει να ξεπερνά τα 55 Amps (κορυφή). Το δευτερεύον ρεύμα εισόρμησης δεν πρέπει να ξεπερνά τα 35 Amps (κορυφή).

Μπαταρία (ανά κάρτα συστήματος)

Μπαταρία συστήματος CR 2032 3,0 V ιόντων λιθίου σε σχήμα νομίσματος

Μπαταρία RAID (προαιρετικά) Μπαταρία ιόντων λιθίου 3,7 V

Φυσικά χαρακτηριστικά

Ύψος 8,76 cm (3,45 in)

Πλάτος 44,8 cm (1,6 in)

Βάθος 79,0 cm (31,1 in)

Βάρος (μέγιστη διαμόρφωση) 42 kg (92,61 lb)

Βάρος (κενό) 16,5 kg (36,38 lb)

Χαρακτηριστικά περιβάλλοντος

ΣΗΜΕΙΩΣΗ: Για επιπλέον πληροφορίες σχετικά με τις περιβαλλοντικές μετρήσεις για συγκεκριμένες διαμορφώσεις συστήματος, βλέπε www.dell.com/environmental_datasheets.

Θερμοκρασία

Κατά τη λειτουργία από 10° έως 35°C, με μέγιστο ρυθμό μεταβολής της θερμοκρασίας τους 10°C/ώρα

ΣΗΜΕΙΩΣΗ: Για υψόμετρο άνω των 900 μέτρων, η μέγιστη θερμοκρασία λειτουργίας ελαττώνεται ονομαστικά κατά 1°C/300 μ.

Κατά την αποθήκευση -40° έως 65°C (-40° έως 149°F) με μέγιστη διαβάθμιση θερμοκρασίας 20°C την ώρα

Σχετική υγρασία

Κατά τη λειτουργία 20% έως 80% (χωρίς συμπύκνωση) με μέγιστη διαβάθμιση υγρασίας 10% την ώρα

Κατά την αποθήκευση 5% έως 95% (χωρίς συμπύκνωση)

Μέγιστη ταλάντευση

Κατά τη λειτουργία 0,26 Grms στα 5–350 Hz

Κατά την αποθήκευση 1,88 Grms σε 10-500 Hz επί 15 λεπτά

Μέγιστη δόνηση

Κατά τη λειτουργία

Ένας παλμός δόνησης στο θετικό τμήμα του άξονα z (ένας παλμός σε κάθε πλευρά του συστήματος) των 31 G για 2,6 ms προς τις λειτουργικές κατευθύνσεις

Κατά την αποθήκευση

Έξι διαδοχικά εκτελεσμένοι παλμοί δόνησης στο θετικό και αρνητικό τμήμα των αξόνων x, y και z (ένας παλμός σε κάθε πλευρά του συστήματος) των 71 G για έως και 2 ms.

Έξι διαδοχικά εκτελεσμένοι παλμοί δόνησης στο θετικό και αρνητικό τμήμα των αξόνων x, y και z (ένας παλμός στην κάθε πλευρά του συστήματος) παλμού τετραγωνικού κύματος των 22 G με μεταβολή ταχύτητας ίση με 200 ίντσες/δευτερόλεπτο (508 εκατοστά/δευτερόλεπτο)

Υψόμετρο

Κατά τη λειτουργία

-16 έως 3.048 μέτρα (-50 έως 10.000 πόδια)

ΣΗΜΕΙΩΣΗ: Για υψόμετρο άνω των 900 μέτρων, η μέγιστη θερμοκρασία λειτουργίας ελαττώνεται ονομαστικά κατά 1°C/300 μ.

Κατά την αποθήκευση

-16 έως 10.600 μέτρα (-50 έως 35.000 πόδια)

Επίπεδα ρύπων στην ατμόσφαιρα

Κατηγορία

G2 ή χαμηλότερο, όπως ορίζεται από το ISA-S71.04-1985

Dell PowerEdge
C6145

Rozpoczęcie pracy z systemem

Uwagi, przestrogi i ostrzeżenia



UWAGA: UWAGA oznacza ważną wiadomość, która pomoże lepiej wykorzystać komputer



PRZESTROGA: PRZESTROGA wskazuje na ryzyko uszkodzenia sprzętu lub utraty danych w razie nieprzestrzegania instrukcji.



OSTRZEŻENIE: OSTRZEŻENIE informuje o sytuacjach, w których występuje ryzyko uszkodzenia mienia, odniesienia obrażeń ciała lub śmierci.

**Informacje zawarte w tym dokumencie mogą zostać zmienione bez uprzedzenia.
© 2011 Dell Inc. Wszelkie prawa zastrzeżone.**

Powielanie tych materiałów w jakiegokolwiek formie bez pisemnej zgody firmy Dell Inc. jest surowo zabronione.

Znaki towarowe użyte w tym tekście: Dell™, logo DELL i PowerEdge™ są znakami towarowymi firmy Dell Inc. AMD® jest zarejestrowanym znakiem towarowym i AMD Opteron™ jest znakiem towarowym firmy Advanced Micro Devices, Inc. Red Hat Enterprise Linux® i Enterprise Linux® są zarejestrowanymi znakami towarowymi firmy Red Hat, Inc. w Stanach Zjednoczonych i innych krajach. Novell® jest zarejestrowanym znakiem towarowym, a SUSE™ jest znakiem towarowym firmy Novell Inc. w Stanach Zjednoczonych i innych krajach. Citrix® i XenServer® są zarejestrowanymi znakami towarowymi lub znakami towarowymi firmy Citrix Systems, Inc. w Stanach Zjednoczonych i/lub innych krajach. VMware® jest zarejestrowanym znakiem towarowym firmy VMWare, Inc. w Stanach Zjednoczonych lub innych krajach.

Tekst może zawierać także inne znaki i nazwy towarowe, odnoszące się do podmiotów posiadających prawa do tych znaków i nazw lub do ich produktów. Firma Dell Inc. nie rości sobie żadnych praw do znaków i nazw towarowych innych niż jej własne.

Model zgodny z normą B05S



PRZESTROGA: Lokalizacja o ograniczonym dostępie

Ten serwer jest przeznaczony do instalacji wyłącznie w lokalizacjach o ograniczonym dostępie, jak określono w punkcie Cl. 1.2.7.3 IEC 60950-1: 2001, do którego odnoszą się oba poniższe warunki:

- Dostęp mogą mieć wyłącznie technicy serwisowi lub użytkownicy poinstruowani na temat powodów ograniczenia dostępu do lokalizacji oraz środków ostrożności, jakie należy stosować.
- Dostęp do urządzenia można uzyskać za pomocą urządzenia lub zamka i klucza bądź innego zabezpieczenia, które znajduje się pod nadzorem osób odpowiedzialnych za lokalizację.

Instalacja i konfiguracja



OSTRZEŻENIE: Przed rozpoczęciem wykonywania poniższej procedury zapoznaj się z dołączonymi do systemu instrukcjami dotyczącymi bezpieczeństwa i zastosuj się do nich.

Rozpakowanie systemu

Rozpakuj system i zidentyfikuj jego poszczególne elementy.

Instalowanie prowadnicy Tool-Less Rail (bez użycia narzędzi)



OSTRZEŻENIE: Za każdym razem, gdy konieczne jest podniesienie systemu, należy skorzystać z pomocy drugiej osoby. Aby uniknąć obrażeń, nie należy próbować podnosić go samodzielnie.



OSTRZEŻENIE: System nie jest przymocowany do szafy typu rack ani zamontowany w szynach. W celu uniknięcia obrażeń lub uszkodzenia systemu konieczne jest odpowiednie podparcie systemu w trakcie instalacji lub wyjmowania sprzętu.




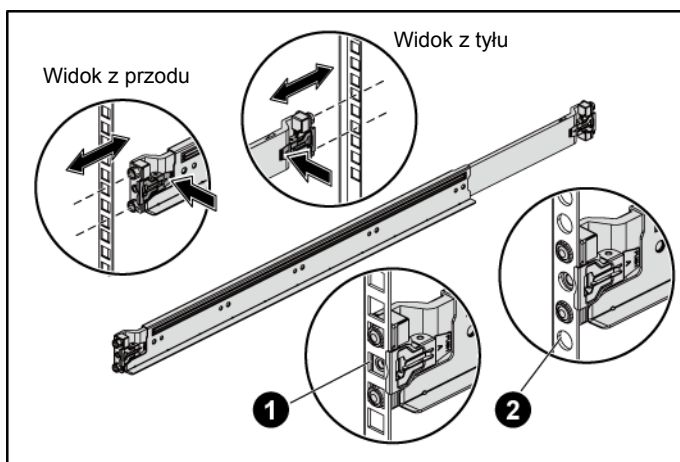
OSTRZEŻENIE: W celu uniknięcia potencjalnego porażenia prądem elektrycznym przy instalacji szafy typu rack wymagany jest przewód uziemiający. Szafa typu rack musi gwarantować wystarczający przepływ powietrza wokół komputera w celu zapewnienia odpowiedniego chłodzenia.




PRZESTROGA: Podczas instalacji prowadnic w szafie typu rack z kwadratowymi otworami należy upewnić się, że kwadratowe kołki wsuwają się do kwadratowych otworów.

- 1 Pociągnij przyciski zwalniające zatrzaski w środku końcowych części, aby otworzyć zatrzaski prowadnicy.
- 2 Dopasuj końcówki prowadnic na pionowych flanszach szafy typu rack w celu umieszczenia kołków w dolnym otworze pierwszej sekcji oraz górnym otworze drugiej sekcji otworów. Zamocuj tylne końcówki prowadnic tak, aby zatrzaski zablokowały się w odpowiedniej pozycji.

 **UWAGA:** Prowadnice mogą być używane zarówno w szafach z kwadratowymi otworami (pozycja nr 1 na poniższej rycinie), jak i w szafach z okrągłymi otworami (pozycja nr 2 na poniższej rycinie).




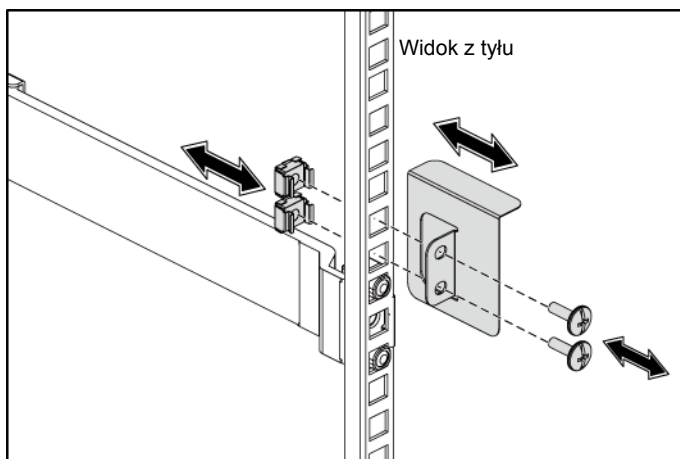
- 3 Powtórz Krok 1 i Krok 2 w celu umieszczenia i zamocowania przednich końcówek na pionowych flanszach.

 **UWAGA:** Aby zdemontować prowadnice, pociągnij przycisk zwalniający zatrzask w środku końcowej części, a następnie zwolnij każdą prowadnicę.

- 4 Z tyłu każdej pionowej flanszy szafy typu rack umieść końcówki dwóch śrub w dwóch kwadratowych otworach znajdujących się nad prowadnicą.

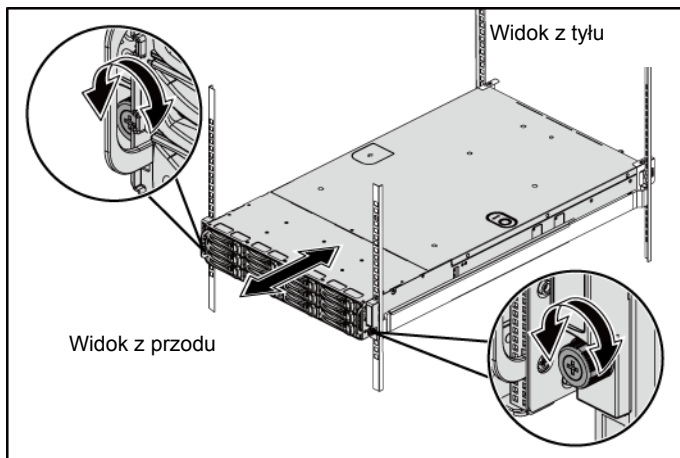
- 5 Zainstaluj wsporniki stabilizujące (opcjonalne) na tylnych flanszach szafy typu rack i jednocześnie dokręć śrub.

 **UWAGA:** W celu transportu systemów zamontowanych w szafie typu rack upewnij się, że dwa wsporniki stabilizujące (opcjonalne) są zamontowane na swoim miejscu.

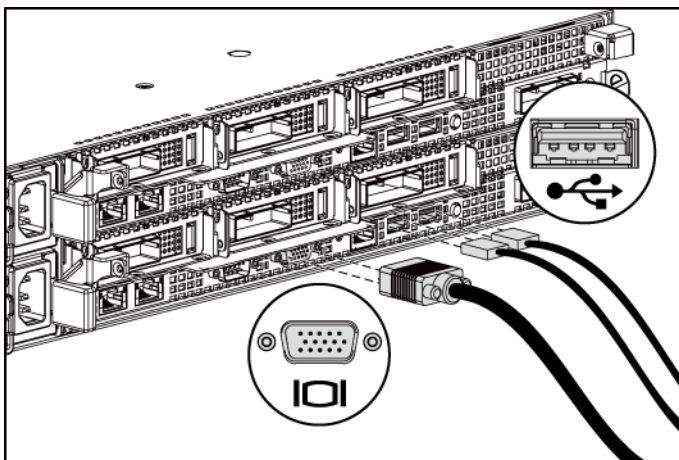


- 6 Wsuń system do szafy typu rack.

- 7 Dokręć śruby skrzydełkowe, aby zamocować uchwyty systemu w przedniej części flansz szafy typu rack.



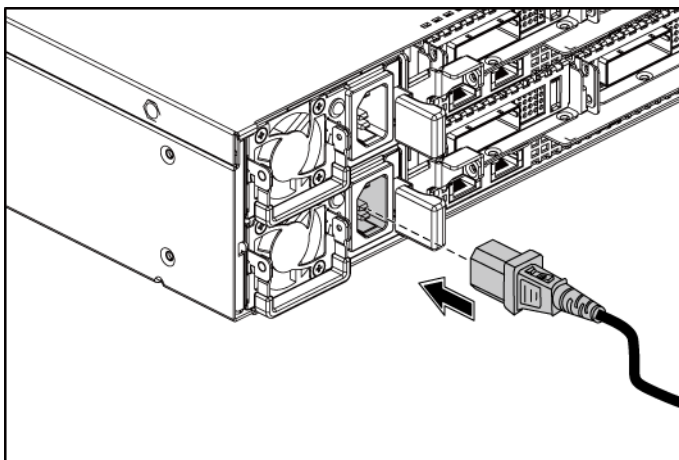
Czynności opcjonalne — podłączanie klawiatury, myszy i monitora



Podłącz klawiaturę, mysz i monitor (opcjonalnie).

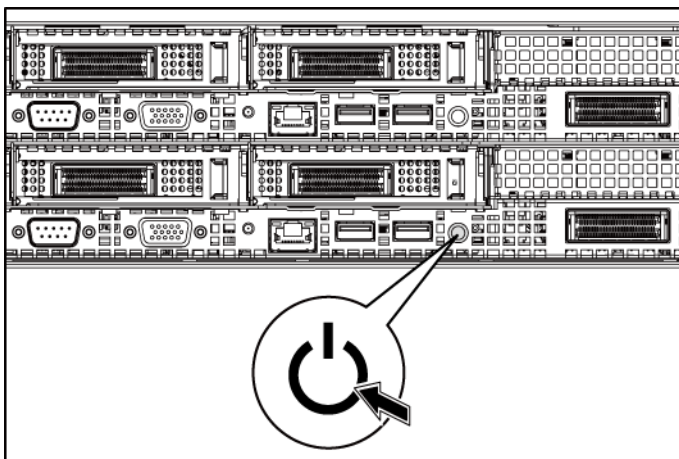
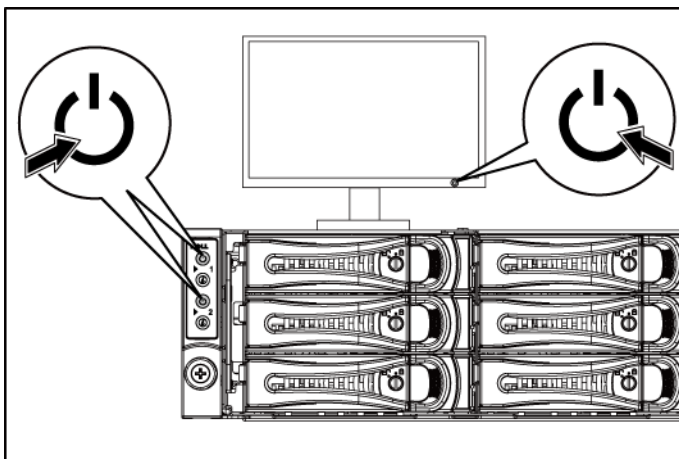
Złącza w tylnej części systemu oznaczone są ikonami, wskazującymi kabel, który należy podłączyć do każdego złącza. Upewnij się, że śruby na złączu kabla monitora zostały dokręcone (o ile występują).

Podłączanie kabla (kabeli) zasilania



Podłącz odpowiedni kabel (lub kable) zasilania do systemu oraz do monitora, jeśli monitor jest używany. Podłącz drugą końcówkę kabli zasilania do uziemionego gniazdka elektrycznego lub oddzielnego źródła zasilania, np. do zasilania bezprzerwowego (UPS) lub do jednostki rozdziału zasilania (PDU).

Włączanie komputera



Naciśnij przycisk(i) zasilania z przodu lub z tyłu komputera i monitora. Powinny zaświecić się wskaźniki zasilania.

Konfiguracja systemu operacyjnego

Przed rozpoczęciem instalowania systemu operacyjnego po raz pierwszy zapoznaj się z dokumentacją dotyczącą instalacji i konfiguracji systemu operacyjnego. Upewnij się, że system operacyjny został zainstalowany przed instalacją sprzętu i oprogramowania niezakupionego wraz z komputerem.

Obsługiwane systemy operacyjne

- Microsoft Windows HPC Server 2008 R2 (64-bitowy)
- Microsoft Windows Server 2008 Core R2 (64-bitowy)
- Microsoft Windows Server 2008 R2 Hyper-V
- Microsoft Windows Server 2008 R2 Enterprise (64-bitowy)
- Red Hat Enterprise Linux 5.5 (64-bitowy)
- Red Hat Enterprise Linux 6.0 (wyłącznie z certyfikatem)
- SUSE Linux Enterprise Server 11 SP1 (64-bitowy)
- VMware ESX Server 4.1 akt.1 i ESXi osadzony
- Citrix XenServer 5.6 pakiet funkcji 1



UWAGA: Najbardziej aktualne informacje o obsługiwanych systemach operacyjnych można znaleźć na stronie support.dell.com.

Inne przydatne informacje



OSTRZEŻENIE: Patrz uwagi dotyczące bezpieczeństwa i przepisów prawnych w dokumencie dostarczonym wraz z systemem. Informacje dotyczące gwarancji mogą zostać zamieszczone w tym dokumencie lub dostarczone jako oddzielny dokument.

Podręcznik użytkownika sprzętu zawiera informacje o funkcjach systemu i opis sposobów rozwiązywania problemów zaistniałych podczas użytkowania systemu, a także instrukcje dotyczące instalacji lub wymiany elementów systemu. Dokument ten jest dostępny na stronie **support.dell.com/manuals**.

Dokumentacja dotycząca aplikacji do zarządzania systemami Dell zawiera informacje o instalowaniu i używaniu oprogramowania do zarządzania systemami. Dokument ten jest dostępny w trybie online na stronie **support.dell.com/manuals**.



UWAGA: Zawsze sprawdzaj, czy na stronie support.dell.com/manuals pojawiły się aktualizacje, i czytaj je, ponieważ często zastępują one informacje zawarte w innych dokumentach.

Specyfikacja techniczna

Procesor (na płytę systemową)

Typ procesora	Cztery procesory AMD Opteron™ serii 6100
---------------	---

Magistrala rozszerzeń (na płytę systemową)

Typ magistrali	PCI Express Gen. 2
Gniazda rozszerzeń PCIe	Jedno x16, niskoprofilowe Dwa x16, połówkowa długość/półówkowa wysokość
Karta rozszerzenia PCIe	Jedno x16, gniazdo Mezzanine

Pamięć (na płytę systemową)

Architektura	32 x DDR3 1066/1333 MHz moduły RDIMM lub UDIMM
Gniazda modułów pamięci	Gniazda DIMM 32 x DDR3
Pojemność modułów pamięci	2 GB, 4 GB, 8 GB, lub 16 GB
Minimalna pojemność pamięci RAM	64 GB
Maksymalna pojemność pamięci RAM	512 GB

Napędy

Dyski twarde	Do dwunastu 3,5-calowych dysków wewnętrznych SAS/SATA wymienianych podczas pracy lub do dwudziestu czterech 2,5-calowych dysków SAS/SATA/SSD wymienianych podczas pracy UWAGA: Dyski twarde SAS obsługiwane są przez dodatkową kartę.
--------------	---

Złącza (na płytę systemową)

Z tyłu	
Kontroler NIC	Dwa złącza RJ-45 (o szybkości 10/100/1000 Mb/s sieci Ethernet)
Szeregowe	9-stykowe, DTE, kompatybilne z 16550
USB	Dwa 4-stykowe, kompatybilne z USB 2.0
Grafika	15-stykowe złącze D-Sub VGA
Port do zarządzania	Dedykowany port Ethernet do zdalnego zarządzania systemem

Karta graficzna (na płytę systemową)

Typ grafiki	Sterownik grafiki AST2050 na wyposażeniu
Pamięć grafiki	8 MB

Zasilanie

Zasilacz prądu zmiennego (na zasilacz)

Moc	1023 W dla linii niskiego napięcia/ 1100 W dla linii wysokiego napięcia
Napięcie	100-240 V prądu zmiennego, 50-60 Hz, maksymalne natężenie prądu na wejściu: 12,0 A
Emisja ciepła	maksymalnie 4217,063 BTU/godz.
Moc	1400 W
Napięcie	200-240 V prądu zmiennego, 50-60 Hz, maksymalne natężenie prądu na wejściu: 8,6 A
Emisja ciepła	maksymalnie 5724 BTU/godz.
Maks. natężenie prądu przy włączeniu	Początkowe natężenie prądu przy włączeniu nie może przekraczać 55 A (maksymalnie). Wtórne natężenie prądu przy włączeniu nie może przekraczać 35 A (maksymalnie).

Bateria (na płytę systemową)

Bateria systemowa	Litowo-jonowa bateria pastylkowa CR 2032 o napięciu 3,0 V
Bateria RAID (opcjonalna)	Zestaw baterii litowo-jonowych o napięciu 3,7 V

Cechy fizyczne

Wysokość	8,76 cm (3,45 cali)
Szerokość	44,8 cm (17,6 cali)
Głębokość	79,0 cm (31,1 cali)
Ciężar (konfiguracja maksymalna)	42 kg (92,61 funtów)
Waga (bez wyposażenia)	16,5 kg (36,38 funtów)

Warunki otoczenia

UWAGA: Dodatkowe informacje o warunkach otoczenia przewidzianych dla poszczególnych konfiguracji systemu można znaleźć na stronie www.dell.com/environmental_datasheets.

Temperatura

Podczas eksploatacji	10° do 35°C (50° do 35,00°C) przy maksymalnym gradiencie temperaturowym wynoszącym 10°C na godzinę UWAGA: W przypadku wysokości n.p.m. powyżej 900 m (2950 stóp) maksymalna temperatura, w jakiej urządzenie może pracować obniża się o 17,22°C (1°F) na każde 168 m (550 stóp).
Podczas przechowywania	Od -40° do 65°C (od -40° do 149°F) przy maksymalnym gradiencie temperaturowym 20°C na godzinę

Wilgotność względna

Podczas eksploatacji	20% do 80% (bez kondensacji) przy maksymalnym gradiencie wilgotności 10% na godzinę
Podczas przechowywania	Od 5% do 95% (przy braku kondensacji)

Maksymalne natężenie wibracji

Podczas eksploatacji	0,26 Grms przy częstotliwości 5-350 Hz
Podczas przechowywania	1,88 Grms przy częstotliwości 10 – 500 Hz przez 15 min.

Maksymalne wstrząsy

Podczas eksploatacji	Jeden wstrząs na dodatniej osi Z (jeden impuls po każdej stronie systemu) o sile 31 G trwający przez 2,6 ms w kierunku działania
Podczas przechowywania	Sześć kolejnych impulsów wstrząsowych na dodatniej i ujemnej stronie osi X, Y, Z (jeden wstrząs po każdej stronie systemu) o sile 71 G, trwających do 2 ms; Sześć kolejnych impulsów wstrząsowych na dodatniej i ujemnej stronie osi X, Y, Z (jeden wstrząs po każdej stronie systemu), uderzenie z przyspieszeniem 22 G zaokrągloną falą kwadratową przy zmianie prędkości rzędu 508,00 cm/s (200 cali/s)

Wysokość n.p.m.

Podczas eksploatacji	-16 do 3 048 m (-50 do 10,000 stóp) UWAGA: W przypadku wysokości n.p.m. powyżej 900 m (2950 stóp) maksymalna temperatura, w jakiej urządzenie może pracować obniża się o 17,22°C (1°F) na każde 168 m (550 stóp).
Podczas przechowywania	-16 do 10 600 m (-50 do 35,000 stóp)

Poziom zanieczyszczeń w powietrzu

Klasa	G2 lub niższa, wg definicji w ISA-S71.04-1985
-------	--

Dell PowerEdge
C6145

Начало работы с системой

Примечания, предупреждения и предостережения



ПРИМЕЧАНИЕ. ПРИМЕЧАНИЕ указывает на важную информацию, которая поможет использовать компьютер более эффективно.



ВНИМАНИЕ. ВНИМАНИЕ указывает на риск повреждения оборудования или потери данных в случае несоблюдения инструкций.



ОСТОРОЖНО. Указывает на потенциальную опасность повреждения оборудования, получения травмы или на угрозу для жизни.

Информация, содержащаяся в данном документе, может быть изменена без уведомления.

© Корпорация Dell Inc., 2011 г. Все права защищены.

Воспроизведение материалов данного руководства в любой форме без письменного разрешения Dell Inc. строго запрещается.

Товарные знаки, использованные в данном тексте: Dell™, эмблема DELL и PowerEdge™ являются товарными знаками компании Dell Inc. AMD® является охраняемым товарным знаком, а AMD Opteron™ — товарным знаком корпорации Advanced Micro Devices, Inc. Red Hat Enterprise Linux® и Enterprise Linux® являются охраняемыми товарными знаками корпорации Red Hat, Inc. в США и в других странах. Novell® является охраняемым товарным знаком, а SUSE™ — товарным знаком корпорации Novell Inc. в США и в других странах. Citrix® и XenServer® являются охраняемыми товарными или товарными знаками корпорации Citrix Systems, Inc. в США и в других странах. VMware® охраняемым товарным знаком корпорации VMWare, Inc. в США и в других странах.

Прочие товарные знаки и названия продуктов могут использоваться в данной публикации для обозначения компаний, заявляющих права на эти товарные знаки и названия, или продуктов этих компаний. Корпорация Dell Inc. не претендует на права собственности в отношении каких-либо товарных знаков и торговых наименований, кроме своих собственных.

Нормативная модель B05S



ВНИМАНИЕ. Место ограниченного доступа

Данный сервер предназначен только для установки в местах ограниченного доступа, как определено в ст. 1.2.7.3 МЭК 60950-1:2001 применительно к следующим двум условиям:

- Доступ предоставляется только техникам или пользователям, которые прошли инструктаж и ознакомлены с ограничениями, применяемыми в данном месте, а также с принимаемыми мерами предосторожности.
- Доступ осуществляется с помощью инструмента или замка с ключом, а также с помощью иных средств безопасности, и контролируется должностными лицами, несущими ответственность за данное место.

Установка и настройка



ОСТОРОЖНО. Перед выполнением следующей процедуры прочитайте инструкции по технике безопасности, прилагаемые к системе, и соблюдайте их.

Распаковка системы

Распакуйте систему и идентифицируйте каждый элемент.

Установка систем с неинструментальными направляющими



ОСТОРОЖНО! Для поднятия системы необходимо прибегнуть к помощи других лиц. Чтобы не причинить вреда здоровью, не пытайтесь поднимать систему самостоятельно.



ОСТОРОЖНО! Система не прикреплена к стойке и не вставлена в направляющие. Чтобы избежать травм и поломки системы, следует обеспечить прочную опору системы во время установки и разборки.



ОСТОРОЖНО! Для предотвращения поражения электрическим током при установке стойки требуется третий провод защитного заземления. Оборудование стойки должно обеспечивать достаточный обдув системы воздухом для ее надлежащего охлаждения.

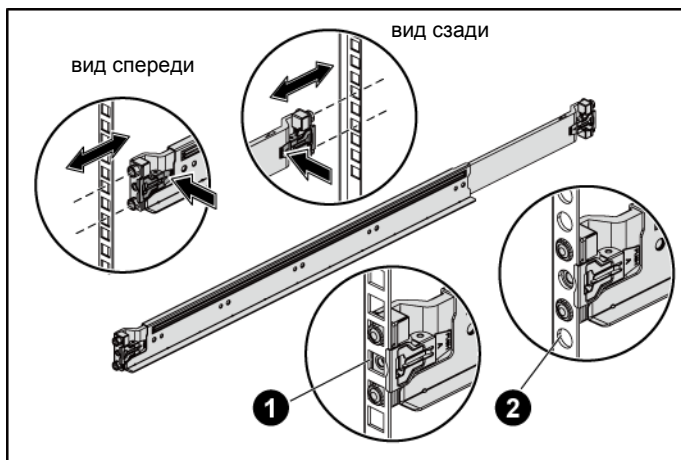


ВНИМАНИЕ. При установке направляющих в стойку с квадратными отверстиями важно точно совместить квадратные выступы направляющих с квадратными отверстиями стойки.

- 1 Чтобы извлечь направляющие, потяните на себя кнопку защелки в конце каждой направляющей и выдвиньте ее.
- 2 Выровняйте концы направляющих по вертикальным фланцам стойки, чтобы выступы попали в нижнее отверстие первого отсека и верхнее отверстие второго отсека. Вставьте заднюю часть направляющих до фиксации защелок.



ПРИМЕЧАНИЕ. Направляющие можно устанавливать в стойки с квадратными отверстиями (элемент 1 на рисунке ниже) и с круглыми отверстиями (элемент 2 на рисунке ниже).




- 3 Повторите шаги 1 и 2, чтобы выровнять и установить передние части на вертикальном фланце стойки.

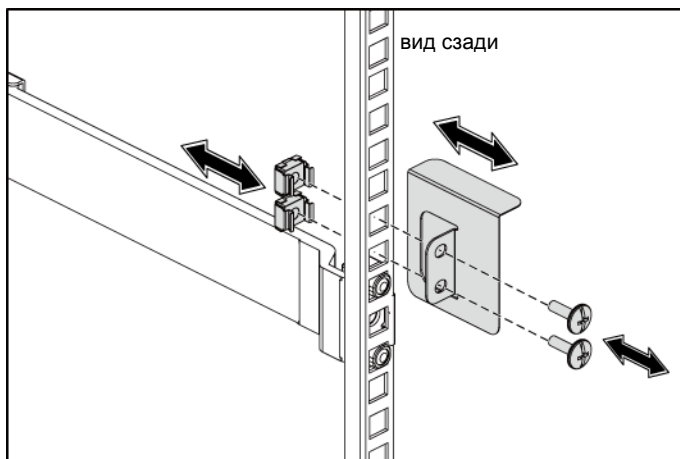


ПРИМЕЧАНИЕ. Чтобы извлечь направляющие, потяните на себя кнопку защелки в конце каждой направляющей и выдвиньте ее.

- 4 На каждом вертикальном фланце стойки установите два винтовых цоколя в два вертикальных отверстия над направляющей.

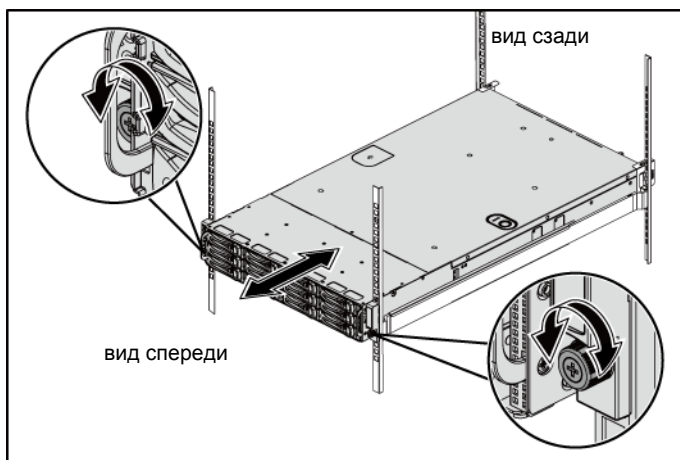
- 5 Установите транспортировочные скобы стабилизатора шасси (дополнительно) на вертикальные фланцы стойки и одновременно заверните винты.

 **ПРИМЕЧАНИЕ.** Если транспортные системы уже установлены в стойку, убедитесь в том, что обе транспортировочные скобы стабилизатора шасси (дополнительно) находятся на месте.

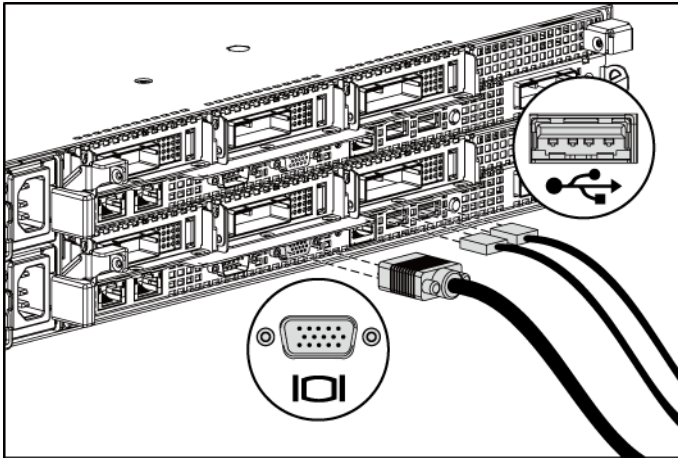


- 6 Вставьте систему в стойку.

- 7 Затяните винты-барашки для крепления проушин системы к передней части фланцев стойки.



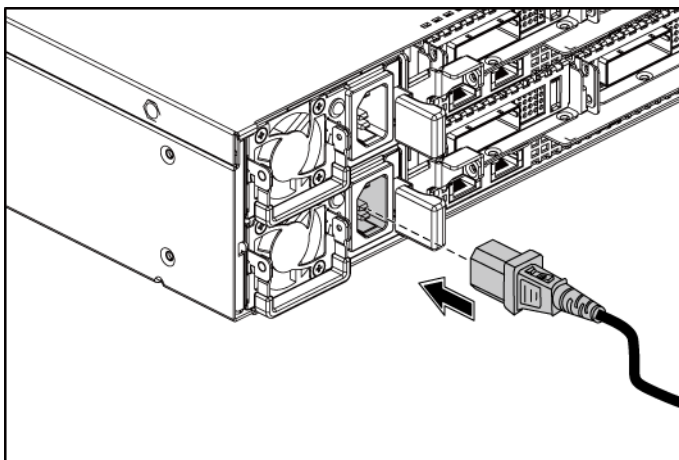
Не обязательно: подключение клавиатуры, мыши и монитора



Подключите клавиатуру, мышь и монитор (не обязательно).

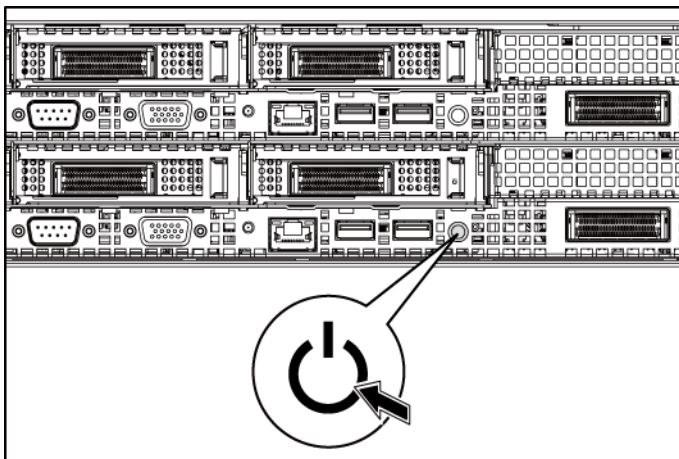
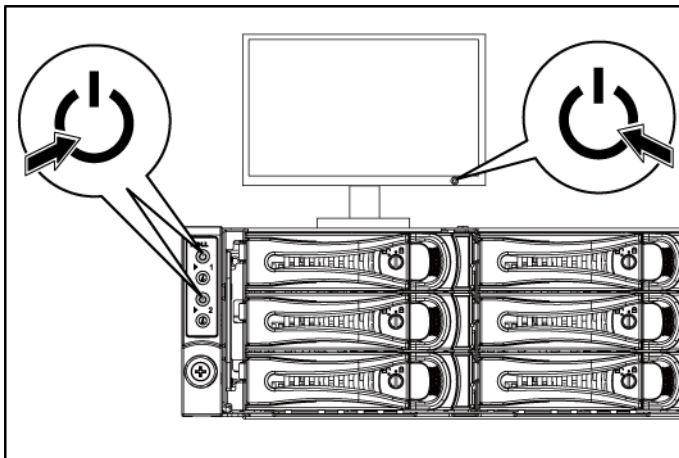
Разъемы на задней панели системы помечены значками для правильного подключения кабелей. На разьеме кабеля монитора необходимо затянуть винты (если они есть).

Подключение кабелей питания



Подключите кабель или кабели питания к системе. Если используется монитор, подключите кабель питания к монитору. Подключите другой конец кабелей питания к заземленной розетке или к отдельному источнику питания, например к источнику бесперебойного питания или к распределительному щиту.

Включение системы



Нажмите кнопку питания на передней или задней панели системы и на мониторе. Загорятся индикаторы питания.

Установите операционную систему

Сведения по установке операционной системы см. в документации по установке и настройке данной операционной системы. Операционная система должна быть установлена до установки оборудования или программного обеспечения, которое не было приобретено вместе с системой.

Поддерживаемые операционные системы

- Microsoft Windows HPC Server 2008 R2 (64-разрядная версия)
- Microsoft Windows Server 2008 Core R2 (64-разрядная версия)
- Microsoft Windows Server 2008 R2 Hyper-V
- Microsoft Windows Server 2008 R2 Enterprise (64-разрядная версия)
- Red Hat Enterprise Linux 5.5 (64-разрядная версия)
- Red Hat Enterprise Linux 6.0 (только сертификация)
- SUSE Linux Enterprise Server 11 SP1 (64-разрядная версия)
- VMware ESX Server 4.1 U1 и ESXi Embedded
- Citrix XenServer 5.6, пакет возможностей 1



ПРИМЕЧАНИЕ. Последние сведения о поддерживаемых операционных системах см. на веб-странице support.dell.com.

Прочие полезные сведения



ОСТОРОЖНО. Прочтите документацию по безопасности и соответствию нормативам. Она предоставляется вместе с компьютером. Условия гарантийного обязательства приведены в соответствующем разделе данного документа или в отдельном документе.

В *руководстве по эксплуатации оборудования* содержится информация о характеристиках системы, порядке устранения неисправностей системы и установке или замене ее компонентов. Данный документ доступен на веб-странице support.dell.com/manuals.

В документации к приложению для управления системами Dell представлена информация по установке и использованию программного обеспечения для управления системой. Данный документ доступен на веб-странице support.dell.com/manuals.



ПРИМЕЧАНИЕ. Обязательно проверяйте обновления на веб-странице support.dell.com/manuals и предварительно читайте обновления, поскольку они нередко заменяют информацию, содержащуюся в других документах.

Технические характеристики

Процессор (на одну системную плату)

Тип процессора	Четыре процессора AMD Opteron серии 6100
----------------	--

Шина расширения (на одну системную плату)

Тип шины	PCI Express 2-го поколения
Разъемы расширения PCIe	Один разъем x16 низкопрофильный Два разъема x16 половинной длины, половинной высоты
Дочерняя плата PCIe	Один разъем x16 для платы Mezzanine

Память (на одну системную плату)

Архитектура	32 модуля DDR3 RDIMM или UDIMM частотой 1066/1333 МГц
Разъемы для модулей памяти	32 разъема DDR3 DIMM
Емкость модулей памяти	2 ГБ, 4 ГБ, 8 ГБ или 16 ГБ
Минимальный объем оперативной памяти	64 ГБ
Максимальный объем оперативной памяти	512 ГБ

Накопители

Жесткие диски	До 12 дисков SAS/SATA типоразмера 3,5 дюйма с возможностью горячей замены или до 24 дисков SAS/SATA/SSD типоразмера 2,5 дюйма с возможностью горячей замены ПРИМЕЧАНИЕ: Для использования жестких дисков SAS требуется плата расширения.
---------------	--

Разъемы (на одну системную плату)

Задняя панель	
Сетевой адаптер	Два разъема RJ-45 (Ethernet 10/100/1000 мбит/с)
Последовательный порт	9-контактный DTE-разъем, совместимый с 16550
USB	Два 4-контактных разъема, совместимых с USB 2.0
Видео	15-контактный разъем D-Sub VGA
Порт управления	Выделенный порт Ethernet для доступа к удаленному управлению

Видео (на одну системную плату)

Тип видео	Встроенный видеоконтроллер AST2050
Видеопамять	8 МБ

Питание

Источник питания переменного тока (для каждого блока питания)

Мощность	1023 Вт мин./1100 Вт макс.
Напряжение	100-240 В переменного тока, 50–60 Гц, макс. входной ток 12 А
Теплоотдача	Не более 4217,063 БТЕ/ч
Мощность	1400 Вт
Напряжение	200-240 В переменного тока, 50–60 Гц, макс. входной ток 8,6 А
Теплоотдача	Не более 5724 БТЕ/ч
Максимальный бросок тока	Первоначальный бросок пускового тока не более 55 А (пик). Вторичный бросок тока не более 35 А (пик).

Аккумулятор (на одну системную плату)

Системный аккумулятор	Круглая литий-ионная аккумуляторная батарея CR 2032 напряжением 3 В
Аккумулятор RAID (заказывается дополнительно)	Блок литий-ионных батарей 3,7 В

Физические характеристики

Высота	8,76 см
Ширина	44,8 см
Длина	79 см
Масса (макс. конфигурация)	42 кг
Масса (пустого)	16,5 кг

Условия эксплуатации

ПРИМЕЧАНИЕ. Дополнительные сведения о параметрах окружающей среды для установки определенной конфигурации системы см. на веб-странице www.dell.com/environmental_datasheets.

Температура

При работе От +10° до +35°С при наибольшей скорости изменения температуры 10°С в час.

ПРИМЕЧАНИЕ. При использовании на высоте 900 м и выше максимальная рабочая температура снижается на 1 градус по Цельсию на каждые 300 м.

Во время хранения От –40° до 65 °С при наибольшей скорости изменения температуры 20°С в час

Относительная влажность

При работе 20-80% (без конденсации) при наибольшей скорости изменения влажности 10% в час

Во время хранения От 5% до 95% (без конденсации)

Максимальная вибрация

При работе 0,26 G (среднекв.) с частотой 5–350 Гц

Во время хранения 1,88 G (среднекв.) с частотой 10–500 Гц в течение 15 мин

Максимальная ударная нагрузка

При работе

Один ударный импульс в положительном направлении по оси z (по одному импульсу с каждой стороны системы) в 31 G длительностью не более 2,6 мс при установке в рабочем положении

Во время хранения

Шесть последовательных ударных импульсов 71 G длительностью не более 2 мс в положительном и отрицательном направлениях по осям x, y и z (по одному импульсу с каждой стороны системы).

Шесть последовательных ударных сглаженных прямоугольных импульсов 22 G в положительном и отрицательном направлениях по осям x, y и z (по одному импульсу с каждой стороны системы) с изменением скорости 508 см/с.

Высота над уровнем моря

При работе

от -16 до 3048 м

ПРИМЕЧАНИЕ. При использовании на высоте 900 м и выше максимальная рабочая температура снижается на 1 градус по Цельсию на каждые 300 м.

Во время хранения

от -16 до 10600 м

Уровень загрязняющих веществ в атмосфере

Класс

G2 или ниже, согласно классификации ISA-S71.04-1985

Sistemas Dell
PowerEdge C6145

**Procedimientos
iniciales
con el sistema**

Notas, precauciones y avisos



NOTA: Una NOTA proporciona información importante que le ayudará a utilizar mejor el ordenador



PRECAUCIÓN: Un mensaje de PRECAUCIÓN indica la posibilidad de daños en el hardware o la pérdida de datos si no se siguen las instrucciones.



AVISO: Un mensaje de AVISO indica el riesgo de daños materiales, lesiones o incluso la muerte.

**La información contenida en esta publicación puede modificarse sin previo aviso.
© 2011 Dell Inc. Todos los derechos reservados.**

Queda estrictamente prohibida la reproducción de este material en cualquier forma sin la autorización por escrito de Dell Inc.

Marcas comerciales utilizadas en este texto: Dell™, el logotipo de DELL y PowerEdge™ son marcas comerciales de Dell Inc. AMD® es una marca comercial registrada y AMD Opteron™ es una marca comercial de Advanced Micro Devices, Inc. Red Hat Enterprise Linux® y Enterprise Linux® son marcas comerciales registradas de Red Hat, Inc. en los Estados Unidos o en otros países. Novell® es una marca comercial registrada y SUSE™ es una marca comercial de Novell Inc. en los Estados Unidos y en otros países. Citrix® y XenServer® son marcas comerciales o marcas comerciales registradas de Citrix Systems, Inc. en los Estados Unidos o en otros países. VMware® es una marca comercial o una marca comercial registrada de VMWare, Inc. en los Estados Unidos o en otros países.

Otras marcas y otros nombres comerciales pueden utilizarse en esta publicación para hacer referencia a las entidades que los poseen o a sus productos. Dell Inc. renuncia a cualquier interés sobre la propiedad de marcas y nombres comerciales que no sean los suyos.

Modelo reglamentario B05S



PRECAUCIÓN: Área de acceso restringido

Este servidor está diseñado únicamente para su instalación en áreas de acceso restringido, tal como se define en la cláusula 1.2.7.3 de la IEC 60950-1: 2001, donde se aplican las dos condiciones siguientes:

- Sólo pueden tener acceso personas de asistencia técnica o usuarios a los que se haya informado de las razones de las restricciones que se aplican al lugar y acerca de las precauciones que deban tenerse en cuenta.
- El acceso se realiza mediante un dispositivo o una cerradura y llave, u otros medios de seguridad, y está controlado por la autoridad responsable de esta área.

Instalación y configuración



AVISO: Antes de realizar el procedimiento siguiente, consulte y siga las instrucciones de seguridad incluidas con el sistema.

Desembalaje del sistema

Desembale el sistema e identifique cada elemento.

Instalación de la solución de rieles de montaje sin herramientas



AVISO: Siempre que necesite levantar el sistema, pida la ayuda de otros. Con el fin de evitar lesiones personales, no intente levantar el sistema usted solo.



AVISO: El sistema no está fijado al rack ni montado en los rieles. Para evitar lesiones personales o daños en el sistema, debe sujetar adecuadamente el sistema durante la instalación y la extracción.




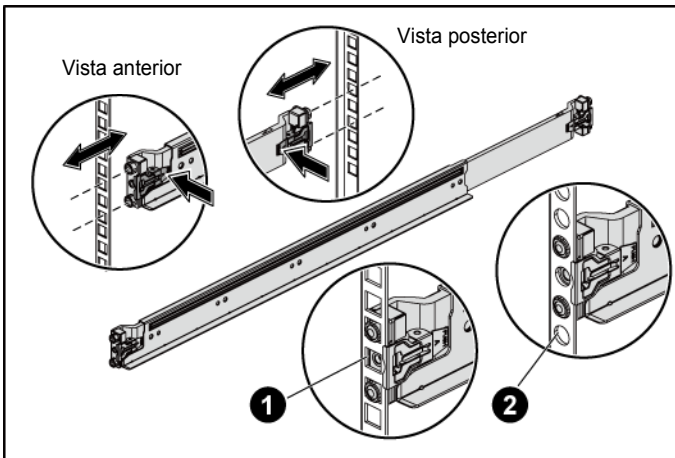
AVISO: Para evitar que se produzca una descarga eléctrica, es necesario que la instalación del rack cuente con un tercer conductor, de conexión a tierra. El equipo del rack debe proporcionar el suficiente flujo de aire al sistema para mantener una refrigeración adecuada.




PRECAUCIÓN: A la hora de instalar rieles en un rack con orificios cuadrados, es importante comprobar que la espiga cuadrada se desliza correctamente a través de los orificios cuadrados.

- 1 Tire de los botones de liberación de los pestillos, en el centro de los extremos, para abrir los pestillos de los rieles.
- 2 Alinee los extremos de los rieles de las pestañas verticales del rack para insertar las espigas en el orificio inferior de la primera posición U y en el orificio superior de la segunda posición U. Apriete el extremo posterior de los rieles hasta que los pestillos se asienten en su lugar.

 **NOTA:** Los rieles pueden utilizarse tanto en racks con orificios cuadrados (elemento 1 de la siguiente ilustración) como en racks con orificios redondos (elemento 2 de la siguiente ilustración).




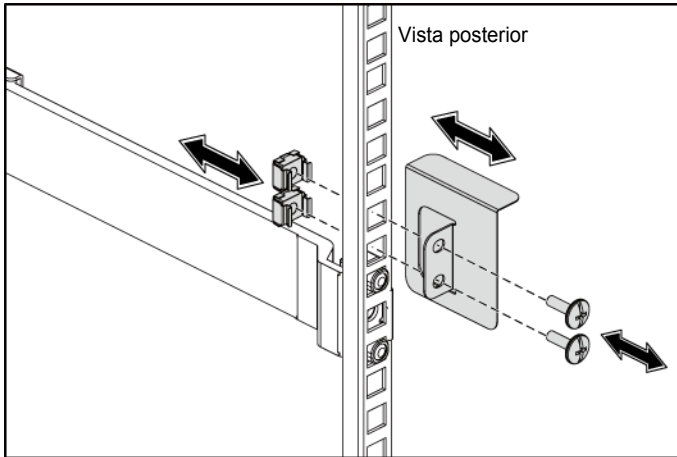
- 3 Repita el paso 1 y el paso 2 para colocar y encajar los extremos frontales en las pestañas verticales.

 **NOTA:** Para extraer los rieles, tire del botón de liberación del pestillo en el punto medio del extremo y desencaje cada uno de los rieles.

- 4 En cada pestaña vertical de la parte posterior, coloque dos bases de tornillo en los dos orificios cuadrados justo encima del riel.

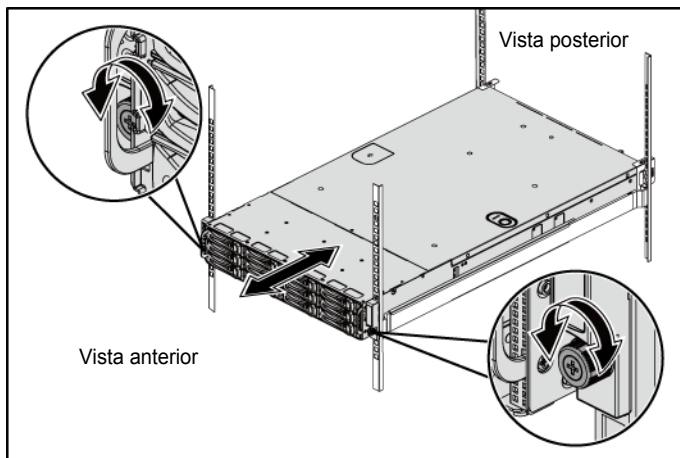
- 5 Instale los soportes de transporte para estabilización del chasis (opcional) en las pestañas posteriores del rack y apriete los tornillos simultáneamente.

 **NOTA:** Para transportar sistemas que ya están instalados en el rack, asegúrese de que los dos soportes de transporte para estabilización del chasis (opcionales) se encuentren en su lugar.

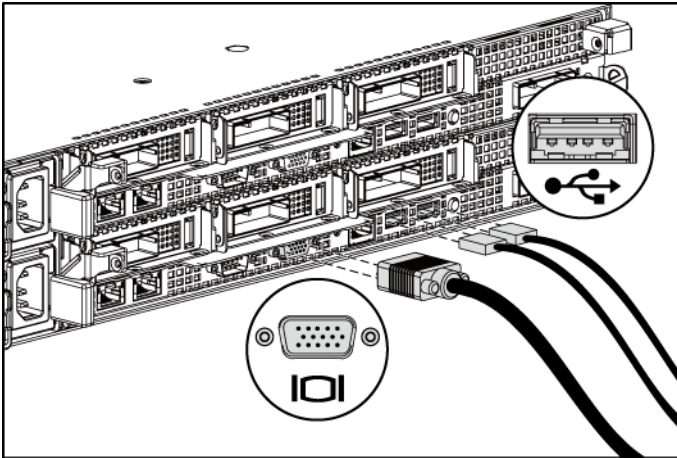


- 6 Inserte el sistema en el rack.

- 7 Apriete los tornillos mariposa para fijar las pestañas del sistema a la parte frontal de las pestañas del rack.



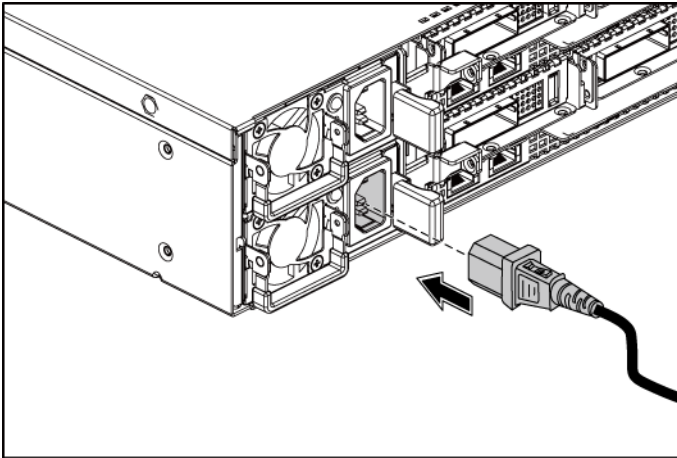
Opcional: Conexión del teclado, el ratón y el monitor



Conecte el teclado, el ratón y el monitor (opcional).

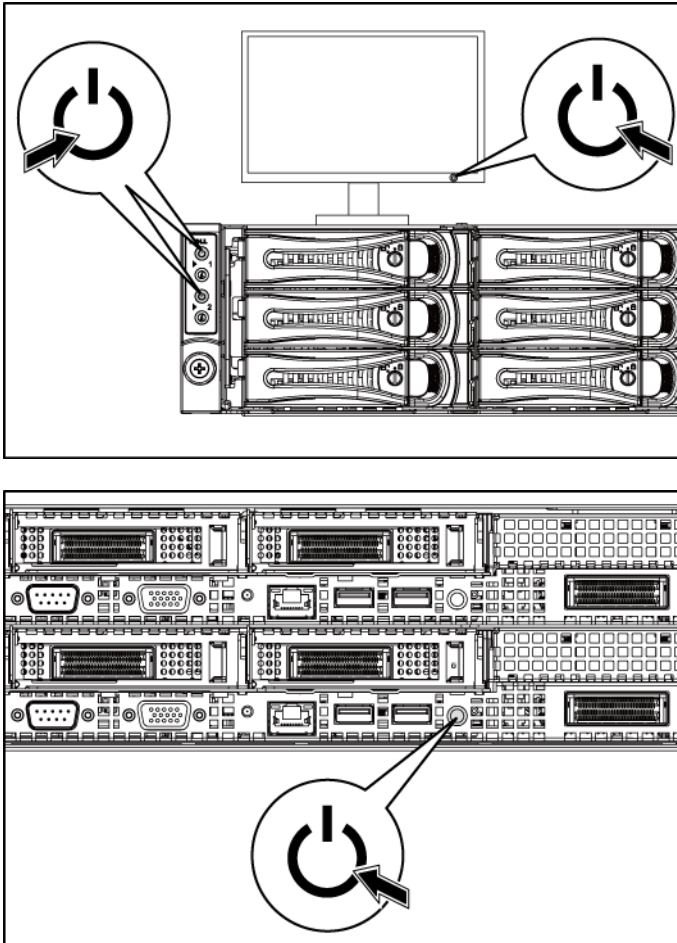
Los conectores de la parte posterior del sistema incluyen iconos que indican qué cable debe enchufarse en cada conector. Asegúrese de apretar los tornillos (si los hay) del conector del cable del monitor.

Conexión de los cables de alimentación



Conecte los cables de alimentación al sistema y, si se utiliza un monitor, conecte el cable de alimentación correspondiente al monitor. Conecte el otro extremo de los cables de alimentación a una toma eléctrica con conexión a tierra o a otra fuente de energía, como por ejemplo un sistema de alimentación ininterrumpida o una unidad de distribución de alimentación.

Encendido del sistema



Presione el botón de encendido de la parte frontal o posterior del sistema y el monitor. Los indicadores luminosos de alimentación deberían encenderse.

Configuración del sistema operativo

Para instalar un sistema operativo por primera vez, consulte la documentación de instalación y configuración que se entrega con el sistema operativo. Asegúrese de que el sistema operativo está instalado antes de instalar hardware o software no adquirido con el sistema.

Sistemas operativos admitidos

- Microsoft Windows HPC Server 2008 R2 (64 bits)
- Microsoft Windows Server 2008 Core R2 (64 bits)
- Microsoft Windows Server 2008 R2 Hyper-V
- Microsoft Windows Server 2008 R2 Enterprise (64 bits)
- Red Hat Enterprise Linux 5.5 (64 bits)
- Red Hat Enterprise Linux 6.0 (sólo certificación)
- SUSE Linux Enterprise Server 11 SP1 (64 bits)
- VMware ESX Server 4.1 U1 y ESXi Embedded
- Citrix XenServer 5.6 Feature Pack 1



NOTA: Para obtener la información más reciente sobre los sistemas operativos compatibles, visite support.dell.com.

Otra información útil que puede necesitar



AVISO: Consulte la información sobre normativas y seguridad suministrada con el sistema. La información sobre la garantía puede estar incluida en este documento o constar en un documento aparte.

En el *Manual del propietario del hardware* se proporciona información sobre las características del sistema y se describe cómo solucionar problemas del sistema e instalar o reemplazar componentes del sistema. Este documento está disponible en support.dell.com/manuals.

En la documentación de la aplicación de administración de sistemas Dell se proporciona información sobre cómo instalar y utilizar el software de administración de sistemas. Este documento está disponible en línea en support.dell.com/manuals.



NOTA: Compruebe si hay actualizaciones en support.dell.com/manuals y, si las hay, léalas antes de proceder a la instalación, puesto que a menudo sustituyen la información contenida en otros documentos.

Información de la NOM (sólo para México)

La información que se proporciona a continuación aparece en el dispositivo descrito en este documento, en cumplimiento de los requisitos de la Norma Oficial Mexicana (NOM):

Importador	Dell Inc. de México, S.A. de C.V. Paseo de la Reforma 2620-11° Piso Col. Lomas Atlas 11950 México, D.F.
Número de modelo	B05S
Voltaje de alimentación	100-240 V CA con alimentación de 1 100 W 200-240 V CA con alimentación de 1 400 W
Frecuencia	50/60 Hz
Consumo eléctrico	De 12 a 6,7 A con alimentación de 1 100 W 8,6 A con alimentación de 1 400 W

Especificaciones técnicas

Procesador (por placa base)

Tipo de procesador	Cuatro procesadores AMD Opteron serie 6100
--------------------	--

Bus de expansión (por placa base)

Tipo de bus	PCI Express de segunda generación
Ranuras de expansión PCIe	Una x16 de perfil bajo Dos x16 de media longitud y de media altura
Tarjeta secundaria PCIe	Una ranura x16 para tarjetas intermedias

Memoria (por placa base)

Arquitectura	32 DDR3 RDIMM o UDIMM a 1 066/ 1 333 MHz
Zócalos de módulo de memoria	32 zócalos DIMM DDR3
Capacidades de módulo de memoria	2 GB, 4 GB, 8 GB o 16 GB
RAM: mínimo	64 GB
RAM: máximo	512 GB

Unidades

Unidades de disco duro	Hasta 12 unidades SAS/SATA de intercambio activo de 3,5 pulgadas o hasta 24 unidades SAS/SATA/SSD de intercambio activo de 2,5 pulgadas NOTA: Las unidades de disco duro SAS se admiten mediante tarjeta adicional.
------------------------	---

Conectores (por placa base)

Parte posterior

NIC	Dos RJ-45 (Ethernet 10/100/1000 Mbps)
Serie	9 patas, DTE, compatible con 16550
USB	Dos de 4 patas compatibles con USB 2.0
Vídeo	VGA D-Sub de 15 patas
Puerto de administración	Puerto Ethernet dedicado para el acceso a la administración remota

Vídeo (por placa base)

Tipo de vídeo	Controladora de vídeo AST2050 integrada
Memoria de vídeo	8 MB

Alimentación

Fuente de alimentación de CA (por fuente de alimentación)

Potencia	1 023 W en baja/1 100 W en alta
Voltaje	100-240 V CA, 50-60 Hz, corriente máxima de entrada: 12,0 A
Disipación de calor	4 217,063 BTU/h (1 235 W) como máximo
Potencia	1400 W
Voltaje	200-240 V CA, 50-60 Hz, corriente máxima de entrada: 8,6 A
Disipación de calor	5 724 BTU/h (1 676 W) como máximo
Corriente de conexión máxima	La corriente de conexión inicial no puede superar los 55 A (pico). La corriente de conexión secundaria no puede superar los 35 A (pico).

Batería (por placa base)

Batería del sistema	Batería de tipo botón de litio-ion de 3,0 V CR2032
Batería RAID (opcional)	Batería litio-ion de 3,7 V

Características físicas

Altura	8,76 cm
Anchura	44,8 cm
Profundidad	79,0 cm
Peso (configuración máxima)	42 kg
Peso (vacío)	16,5 kg

Especificaciones ambientales

NOTA: Para obtener información adicional sobre medidas ambientales relativas a configuraciones de sistema específicas, visite www.dell.com/environmental_datasheets.

Temperatura

En funcionamiento De 10 °C a 35 °C con una gradación de temperatura máxima de 10 °C por hora

NOTA: Para altitudes superiores a 900 m, la temperatura máxima de funcionamiento se reduce 1 °C cada 300 m.

En almacenamiento De -40 a 65 °C con una gradación de temperatura máxima de 20 °C por hora

Humedad relativa

En funcionamiento Del 20 al 80% (sin condensación) con una gradación de humedad máxima de 10% por hora

En almacenamiento Del 5% al 95% (sin condensación)

Vibración máxima

En funcionamiento 0,26 Grms a 5-350 Hz

En almacenamiento 1,88 Grms a 10-500 Hz durante 15 minutos

Impacto máximo

En funcionamiento

Un choque en el sentido positivo del eje z (un choque en cada lado del sistema) de 31 G durante 2,6 ms en la orientación de funcionamiento

En almacenamiento

Seis choques ejecutados consecutivamente en el sentido positivo y negativo de los ejes x, y y z (un choque en cada lado del sistema) de 71 G durante un máximo de 2 ms;

Seis choques ejecutados consecutivamente en los ejes x, y y z positivo y negativo (un choque en cada lado del sistema) de onda cuadrada alisada de 22 G con cambio de velocidad a 508 cm/s

Altitud

En funcionamiento

De -16 a 3 048 m

NOTA: Para altitudes superiores a 900 m, la temperatura máxima de funcionamiento se reduce de 1 °C cada 300 m.

En almacenamiento

De -16 a 10 600 m

Nivel de contaminación atmosférica

Clase

G2 o menos de acuerdo con ISA-S71.04-1985

Dell PowerEdge
C6145

**Sisteminizi
Kullanmaya
Başlarken**

Notlar, Dikkat Edilecek Noktalar ve Uyarılar



NOT: NOT, bilgisayarınızdan daha iyi şekilde yararlanmanıza yardımcı olacak önemli bilgiler verir.



DİKKAT: DİKKAT, yönergelere uyulmadığında donanımın zarar görebileceğini veya veri kaybı olabileceğini belirtir.



UYARI: UYARI, meydana gelebilecek olası maddi hasar, kişisel yaralanma veya ölüm tehlikesi anlamına gelir.

Bu belgedeki bilgiler önceden bildirilmeksizin değiştirilebilir.

© 2011 Dell Inc. Tüm hakları saklıdır.

Dell Inc.'in yazılı izni olmadan bu belgelerin herhangi bir şekilde çoğaltılması kesinlikle yasaktır.

Bu metinde kullanılan ticari markalar: Dell™, DELL logosu ve PowerEdge™, Dell Inc. şirketinin ticari markalarıdır. AMD®, Advanced Micro Devices, Inc. şirketinin tescilli ticari markası ve AMD Opteron™ aynı şirketin ticari markasıdır. Red Hat Enterprise Linux® ve Enterprise Linux®, Red Hat, Inc. şirketinin ABD ve/veya diğer ülkelerdeki tescilli ticari markalarıdır. Novell® tescilli ticari bir markadır ve SUSE™ Amerika'da ve diğer ülkelerde Novell Inc. şirketinin ticari bir markasıdır. Citrix® ve XenServer® Amerika'da ve/veya diğer ülkelerde Citrix Systems, Inc. şirketinin tescilli ticari markaları ya da ticari markalarıdır. VMware® Amerika veya diğer ülkelerde VMware, Inc. şirketinin tescilli ticari markası veya ticari markasıdır.

Bu yayında, marka ve adların sahiplerine ya da ürünlerine atıfta bulunmak için başka ticari marka ve ticari adlar kullanılabilir. Dell Inc. kendisine ait olanların dışındaki ticari markalar ve ticari isimlerle ilgili hiçbir mülkiyet hakkı olmadığını beyan eder.

Düzenleyici Model B05S

Ocak 2011

P/N 8NFFC

Rev. A00



DİKKAT: Sınırlı Erişim Konumu

Bu sunucu sadece aşağıdaki koşulların uygulandığı Cl. 1.2.7.3 / IEC 60950-1: 2001 ile tanımlanan sınırlı erişim konumlarında kurulmak üzere tasarlanmıştır:

- Erişim sadece servis personeli veya konuma uygulanan sınırlamaların nedeni konusunda ve alınması gereken önlemler hakkında bilgi sahibi olan kişilerce sağlanabilir.
- Erişim bir alet veya kilit ve anahtar veya diğer güvenlik araçlarının kullanımı ile yapılır ve konumdan sorumlu yetkili bir kişi tarafından denetlenir.

Kurulum ve Yapılandırma



UYARI: Aşağıdaki prosedürü gerçekleştirmeden önce, sistemle birlikte gelen güvenlik yönergelerini gözden geçirin ve bu yönergelere uyun.

Sistemi Paketinden Çıkarma

Sisteminizi paketinden çıkarın ve tüm parçaların tamam olup olmadığını kontrol edin.

Aletsiz Ray Çözümünün Monte Edilmesi



UYARI: Sistemi kaldırmamız gerektiğinde, yardımcı olmaları için diğerlerinden yardım isteyin. Yaralanmalardan kaçınmak için, sistemi tek başınıza kaldırmaya çalışmayın.



UYARI: Sistem rafa sabitlenmemiştir veya raylara monte edilmemiştir. Kişisel yaralanmaları veya sistemin hasar görmesini önlemek için, montaj ve söküm sırasında sistemi yeteri kadar desteklemeniz gerekir.



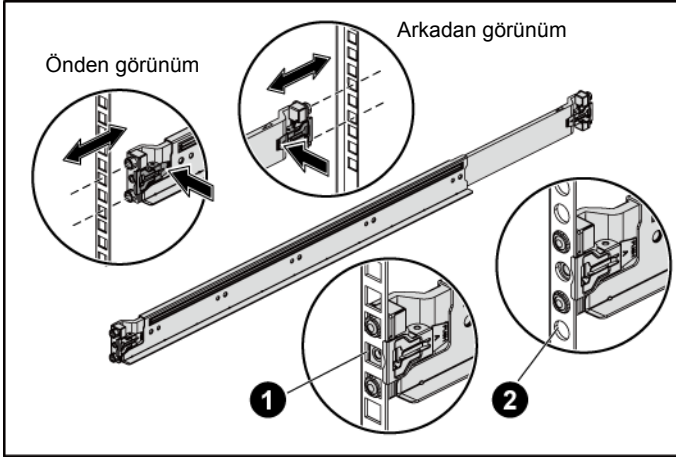
UYARI: Potansiyel elektrik çarpma tehlikesini önlemek için, raf montajı yapılırken üçüncü bir toprak güvenlik iletkeni gerekmektedir. Uygun soğutmanın sağlanması için raf ekipmanı sisteme yeterli hava akışını sağlamalıdır.



DİKKAT: Rayları kare delikli bir rafa monte ederken, kare mandalın kare deliklerin içinden kayarak geçmesini sağlamak önemlidir.

- 1 Ray mandallarını açmak için uç parça orta noktalarındaki mandal açma düğmelerini çekin.
- 2 Mandalları birinci U'nun alt deliğine ve ikinci U'nun üst deliğine oturtmak için rayların uç parçalarını dikey raf flanşları üzerinde hizalayın. Mandallar yerine oturuncaya kadar rayların arka ucunu birbirine geçirin.

NOT: Raylar hem kare delikli (aşağıdaki şekilde parça 1) hem yuvarlak delikli (aşağıdaki şekilde parça 2) raflarda kullanılabilir.

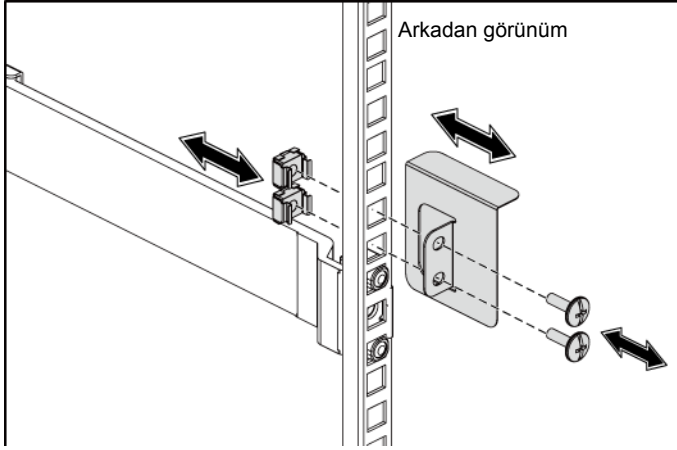


- 3 Ön uç parçaları dikey flanşlara konumlandırmak ve oturtmak için Adım 1 ve Adım 2'yi tekrarlayın.

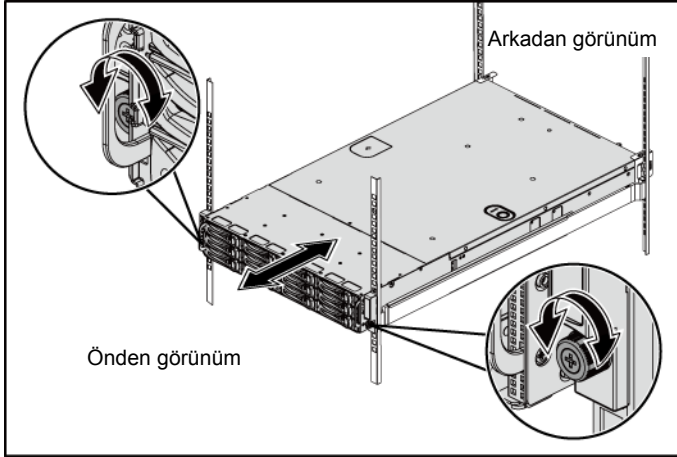
NOT: Rayları çıkarmak için, uç parçasının ortasındaki mandal serbest bırakma düğmesini çekin ve her rayı yerinden çıkarın.

- 4 Arkada yer alan her bir dikey raf flanşında, rayın hemen üzerindeki iki adet kare deliğe iki vida tabanını yerleştirin.
- 5 Arka raf flanşlarına şase sabitleyici nakliye dirseklerini (isteğe bağlı) monte edin ve aynı anda vidaları sıkın.

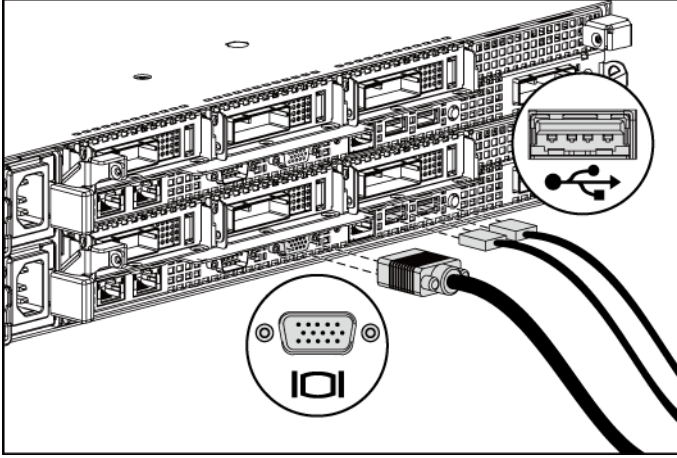
NOT: Halihazırda rafa monte edilmiş olan sistemleri nakletmek için, iki adet şase sabitleyici nakliye dirseğinin (isteğe bağlı) yerine takılı olduğundan emin olun.



- 6 Sistemi rafın içine doğru kaydırın.
- 7 Sistemin çıkıntılı kısımlarını raf flanşlarının önüne sabitlemek için parmakla çevrilebilen vidaları sıkın.



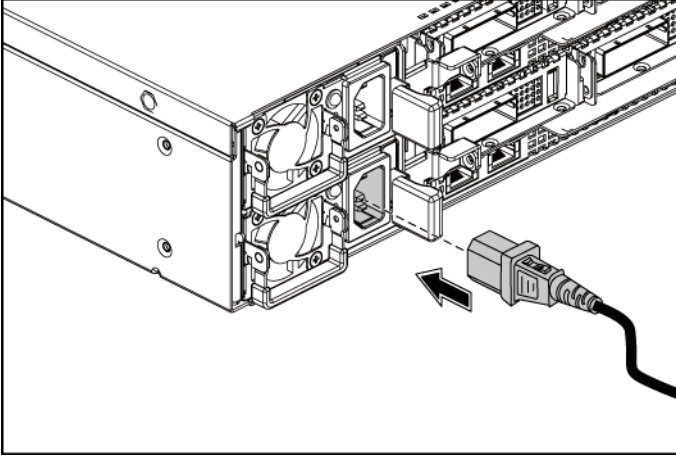
İsteğe Bağlı–Klavye, Fare ve Monitörün Bağlanması



Klavye, fare ve monitörü (isteğe bağlı) bağlayın.

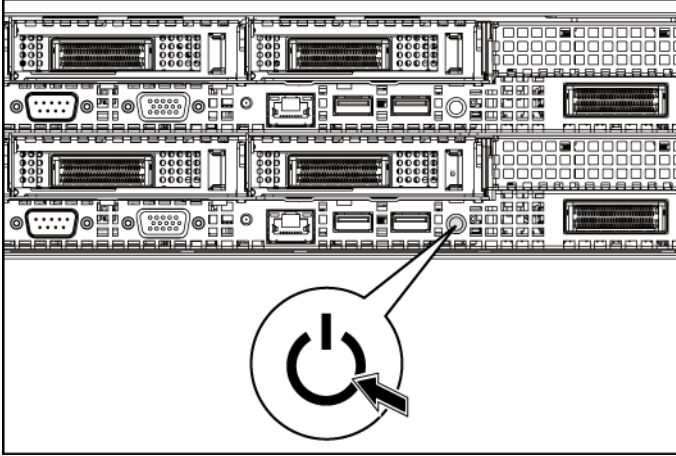
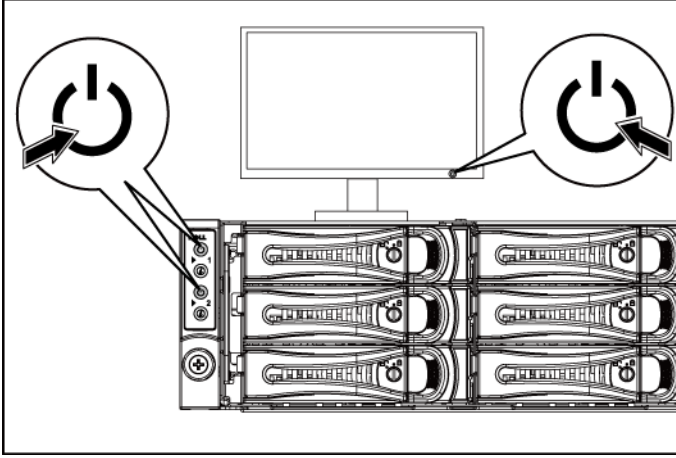
Sisteminizin arkasındaki konnektörlerde her konnektöre hangi kablonun takılacağını gösteren simgeler bulunur. Monitörün kablo konnektöründe bulunan vidaları (varsa) mutlaka sıkın.

Güç Kablosunun/Kablolarının Bağlanması



Sistemin güç kablosunun/kablolarının sisteme bağlantısını yapın ve bir monitör kullanılıyorsa, monitör güç kablosunun monitöre bağlantısını gerçekleştirin. Güç kablolarının diğer ucunu topraklı bir elektrik prizine ya da kesintisiz güç kaynağı veya güç dağıtım birimi gibi ayrı bir güç kaynağına takın.

Sistemi Açma



Sistemin ön ya da arkasında ve monitör üzerinde yer alan güç düğmelerine basın. Güç göstergeleri yanacaktır.

İşletim Sistemi Kurulumunu Tamamlama

İşletim sistemini ilk defa kurmak için, işletim sisteminize ait kurulum ve yapılandırma belgelerine bakın. İşletim sisteminin sistemle birlikte satın alınmamış olan donanım veya yazılım kurulmadan önce kurulduğundan emin olun.

Desteklenen İşletim Sistemleri

- Microsoft Windows HPC Server 2008 R2 (64-bit)
- Microsoft Windows Server 2008 Core R2 (64-bit)
- Microsoft Windows Server 2008 R2 Hyper-V
- Microsoft Windows Server 2008 R2 Enterprise (64-bit)
- Red Hat Enterprise Linux 5.5 (64-bit)
- Red Hat Enterprise Linux 6.0 (Sadece sertifika)
- SUSE Linux Enterprise Server 11 SP1 (64-bit)
- VMware ESX Server 4.1 U1 ve ESXi Tümleşik
- Citrix XenServer 5.6 Özellik Paketi 1



NOT: Desteklenen işletim sistemleri hakkındaki en son bilgiler için, bkz. support.dell.com.

İhtiyacınız Olabilecek Diğer Bilgiler



UYARI: Sisteminizle birlikte gelen güvenlik ve düzenleyici bilgilerine bakın. Garanti bilgileri bu belgeye dahil edilmiş veya ayrı bir belge olarak eklenmiş olabilir.

Donanım Kullanıcı El Kitabı sistem özellikleri üzerine bilgiler içermekte ve sistemde sorun giderme, sistem bileşenlerinin yüklenmesi ve değiştirilmesi işlemlerinin nasıl yapılacağını anlatmaktadır. Bu belge support.dell.com/manuals adresinde bulunmaktadır.

Dell sistem yönetimi uygulaması belgeleri, sistem yönetimi yazılımını kurma ve kullanma hakkında bilgiler sunar. Bu belge çevrimiçi olarak support.dell.com/manuals adresinde bulunmaktadır.



NOT: Her zaman support.dell.com/manuals adresindeki güncellemeleri kontrol edin ve diğer belgelerdeki bilgileri geçersiz kılarak yerini aldıkları için ilk olarak güncellemeleri okuyun.

Teknik Özellikler

İşlemci (Her Sistem Kartı için)

İşlemci tipi	Dört adet AMD Opteron 6100 Serisi işlemci
--------------	---

Genişletme Veri Yolu (Her Sistem Kartı için)

Veriyolu türü	PCI Express Generation 2
Genişletme yuvaları	
PCIe	Bir adet x16, düşük profil İki adet x16, yarım uzunluk/yarım yükseklik
Ek kart PCIe	Bir adet x16, Ara kat yuvası

Bellek (Her Sistem Kartı için)

Mimari	32 x DDR3 1066/1333 MHz RDIMM veya UDIMM
Bellek modülü soketleri	32 x DDR3 DIMM soket
Bellek modülü kapasiteleri	2 GB, 4 GB, 8 GB veya 16 GB
Minimum RAM	64 GB
Maksimum RAM	512 GB

Sürücüler

Sabit sürücüler	Çalışırken değiştirilebilen 12 adete kadar 3.5 inç SAS/SATA sürücü veya çalışırken değiştirilebilen 24 adete kadar 2.5 inç SAS/SATA/SSD sürücü NOT: SAS sabit sürücüler eklenti kartı tarafından desteklenir.
-----------------	---

Konnektörler (Her Sistem Kartı için)

Arka	
NIC	İki RJ-45 (10/100/1000 Mbps Ethernet)
Seri	9 pinli, DTE, 16550 uyumlu
USB	İki adet 4 pinli USB 2.0 uyumlu
Video	15-pin D-Sub VGA
Yönetim bağlantı noktası	Uzaktan yönetim erişimi için özel Ethernet bağlantı noktası

Video (Her Sistem Kartı için)

Video türü	Yerleşik AST2050 video denetleyicisi
Video belleği	8 MB

Power (Güç)

AC güç kaynağı (güç kaynağı başına)

Watt Değeri	1023 W düşük hat/1100 W yüksek hat
Gerilim	100-240 V CA, 50-60 Hz, maksimum giriş akımı: 12.0 Amp
Isı dağıtımı	4217.063 BTU/sa maksimum
Watt Değeri	1400 W
Gerilim	200-240 V CA, 50-60 Hz, maksimum giriş akımı: 8,6 Amp
Isı dağıtımı	5724 BTU/sa maksimum
Maksimum boşalma akımı	Başlangıç boşalma akımı 55 Amp. (tepe) değerini aşamaz. İkincil boşalma akımı 35 Amp. (tepe) değerini aşamaz.

Pil (her sistem kartı için)

Sistem pili	CR 2032 3.0-V lityum iyon düğme pil
RAID pil (isteğe bağlı)	3.7-V lityum iyon pil takımı

Fiziksel

Yükseklik	8.76 cm (3.45 inç)
Genişlik	44.8 cm (17.6 inç)
Derinlik	79.0 cm (31.1 inç)
Ağırlık (maksimum yapılandırma)	42 kg (92.61 lb)
Ağırlık (boş durumda)	16.5 kg (36.38 lb)

Çevre Özellikleri

NOT: Belli sistem yapılandırmalarının çevre önlemleri hakkında ilave bilgi için, bkz. www.dell.com/environmental_datasheets.

Sıcaklık

Çalışma Saatte maksimum 10°C'lik sıcaklık değişimi ile 10° - 35°C (50° - 95°F)

NOT: 900 metre üzerindeki yükseklikler için, maksimum çalışma sıcaklığı 1°C/300 m oranında düşer.

Depolama -40° - 65°C (-40° - 149°F) saatte maksimum 20°C'lik sıcaklık değişimi ile

Bağıl Nem

Çalışma %20 - %80 (yoğuşmasız) saatte maksimum 10%'luk nem değişimi ile

Depolama %5 - %95 (yoğuşmasız)

Maksimum titreşim

Çalışma 5-350 Hz'de 0.26 Grms

Depolama 15 dk. için 10-500 Hz'de 1.88 Grms

Maksimum sarsıntı

Çalışma	Çalışma yönünde 2,6 ms için 31 G'lik pozitif z ekseninde (sistemin her tarafında tek darbe) tek sarsıntı darbesi
Depolama	2 ms'ye kadar 71 G'lik pozitif ve negatif x, y ve z eksenlerinde (sistemin her bir tarafında tek darbe) art arda uygulanan altı sarsıntı darbesi; 200 inç/saniye (508 santimetre/saniye) hız değişimi ile 22 G'lik tam olarak kare dalgalı darbe ile pozitif ve negatif x, y ve z eksenlerinde (sistemin her tarafında tek darbe) art arda uygulanan altı sarsıntı darbesi

Yükseklik

Çalışma	-16 - 3,048 m (-50 - 10,000 ft) NOT: 900 metre üzerindeki yükseklikler için, maksimum çalışma sıcaklığı 1°C/300 m oranında düşer.
Depolama	-16 - 10,600 m (-50 - 35,000 ft)


Havadan Geçen Kirletici Düzeyi

Sınıf	ISA-S71.04-1985 ile tanımlanan biçimde G2 veya daha düşük
-------	---

Dell PowerEdge C6145

תחילת העבודה
עם המערכת

הערות, התראות ואזהרות

הערה: הערה מציינת מידע חשוב המסייע לך להשתמש במחשב ביתר יעילות. 

התראה: התראה מציינת סכנה של נזק אפשרי לחומרה או אובדן של נתונים בעקבות אי-קיום ההנחיות. 

אזהרה: אזהרה מציינת אפשרות לנזק לרכוש, פגיעה גופנית או מוות. 

המידע במסמך זה עשוי להשתנות ללא הודעה מוקדמת.

© 2011 Dell Inc. כל הזכויות שמורות.

חל איסור מוחלט על שעתוק חומרים אלה, בכל דרך שהיא, ללא קבלת רשות בכתב מאת Dell Inc. סימני מסחר המוזכרים במסמך זה: Dell™, Dell, הלוגו של DELL ו- PowerEdge™ הם סימני מסחר של Dell Inc. AMD® הוא סימן מסחר רשום ו- AMD Opteron™ הוא סימן מסחר של Advanced Micro Devices, Inc. השמות Red Hat Enterprise Linux® ו- Enterprise Linux הם סימני מסחר או סימני מסחר רשומים של Red Hat, Inc. בארצות הברית ו/או במדינות אחרות. Novell® הוא סימן מסחר רשום ו- SUSE™ הוא סימן מסחר של Novell Inc. בארצות הברית ובמדינות אחרות. Citrix® ו- XenServer® הם סימני מסחר רשומים או סימני מסחר של Citrix Systems, Inc. בארצות הברית ו/או במדינות אחרות. VMware® הוא סימן מסחר רשום או סימן מסחר של VMWare, Inc. בארצות הברית ובמדינות אחרות.

סימני מסחר ושמות מסחר אחרים המוזכרים במסמך זה מתייחסים לישויות הטוענות לבעלות על אותם סימנים ושמות או למוצרים שלהן. Dell Inc. מתנערת מכל עניין קנייני בסימני מסחר ובשמות מסחר, למעט הסימנים והשמות שלה עצמה.

דגם תקינה B05S

מהדורה A00

מספר חלק 8NFFC

ינואר 2011

התראה: אתרים עם גישה מוגבלת

שרת זה מיועד להתקנה אך ורק באתרים שהגישה אליהם מוגבלת, כהגדרתם בסעיף 1.2.7.3 של IEC 60950-1: 2001, שבהם חלים שני התנאים הבאים:

- הגישה אפשרית רק לאנשי שירות או למשתמשים שקיבלו הנחיות באשר לסיבות להגבלות החלות על האתר ולגבי אמצעי הזהירות שיש לנקוט.
- הגישה מתבצעת על ידי שימוש בכלי או במפתח ומנעול או באמצעי אבטחה אחר ונמצאת בשליטת הגורם המוסמך הנושא באחריות לאתר.

התקנה והגדרת תצורה


אזהרה: לפני שתבצע את ההליך הבא, עיין בהוראות הבטיחות המצורפות למערכת ופעל לפיהן. 


הוצאת המערכת מהאריזה


הוצא את המערכת וזהה את כל הפריטים.

התקנת פתרון המסילה ללא כלים

אזהרה: בכל פעם שעליך להרים את המערכת, בקש עזרה מאנשים אחרים. כדי למנוע אפשרות פציעה, אל תנסה להרים את המערכת בעצמך. 

אזהרה: המערכת אינה מחוברת לארון התקשורת או מורכבת על המסילות. כדי למנוע פציעה גופנית או נזק למערכת, יש לתמוך במערכת בזמן ההתקנה וההסרה. 

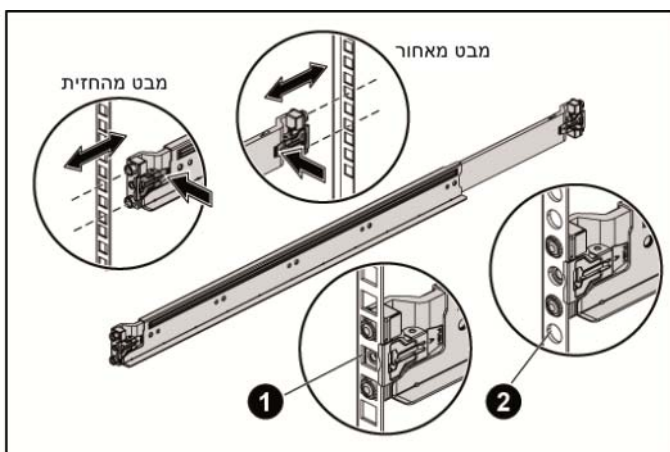
אזהרה: כדי למנוע סכנת התחשמלות, יש להתקין מוליך הארקה בהתקנת המערכת בארון התקשורת. על הציוד בארון התקשורת לספק דרימת אוויר מספקת כדי לקרר את המערכת כיאות. 

התראה: בהתקנה של מסילות בארון תקשורת עם נקבים רבועים, חשוב להבטיח כי הפינים הרבועים יחליקו אל תוך הנקבים הרבועים. 

1 משוך את לחצני השחרור של התפס במרכז מעצור הקצה כדי לפתוח את התפסים של המסילה.

2 ישר את מעצורי הקצה של המסילות ביחס לאוגני המעמד האנכיים, כך שהפינים ייכנסו לנקב התחתון של ה-U הראשון ולנקב העליון של ה-U השני. דחף את הקצה האחורי של המסילות עד שהתפסים יינעלו במקומם.

הערה: ניתן להשתמש במסילות הן בארונות תקשורת עם נקבים רבועים (פריט 1 באיור שלהלן) והן בארונות תקשורת עם נקבים עגולים (פריט 2 באיור שלהלן).



3 חזור על שלב 1 ושלב 2 כדי למקם ולקבע את מעצורי הקצה הקדמי באוגנים האנכיים.

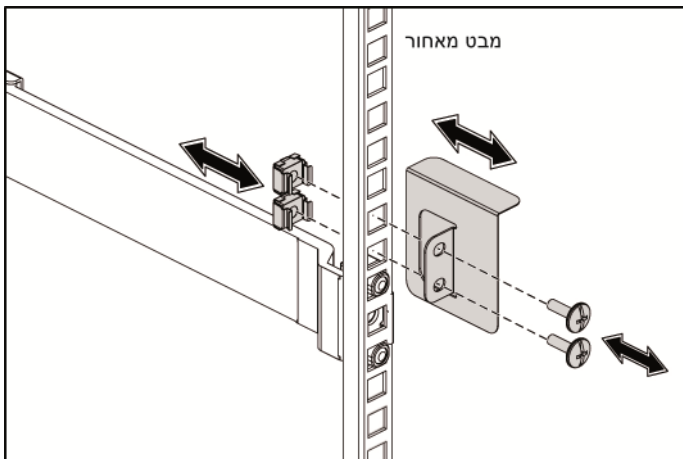
הערה: כדי להסיר את המסילות, משוך בלחצן השחרור של התפס במרכז מעצור הקצה ושלוף כל מסילה ממוקמה.



4 בכל אוגן אנכי של ארון התקשורת בחלק האחורי, הנח שני בסיסי ברגים בשני הנקבים הרבועים ישירות מעל המסילה.

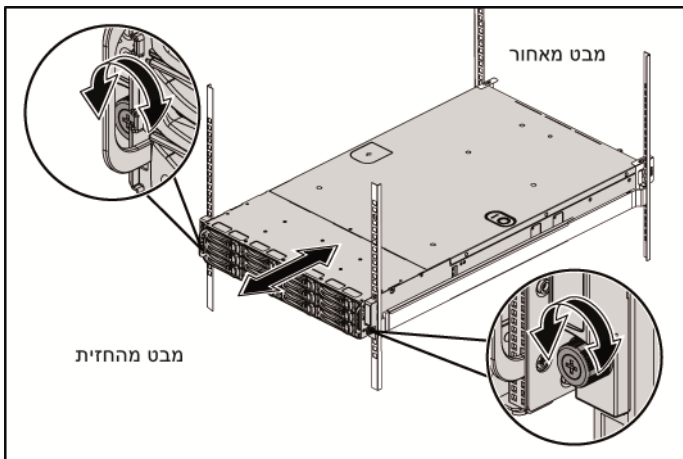
5 התקן את כן הייצוב של המארז המשמש להובלה (אופציונלי) באוגנים בגב ארון התקשורת והדק את הברגים במקביל.

הערה: כדי להוביל מערכות שכבר הותקנו במעמד, ודא ששני כני הייצוב (האופציונליים) של המארז מותקנים במקומם.

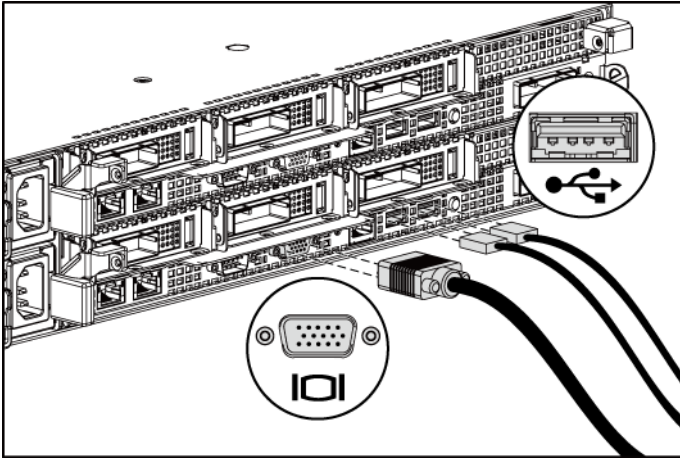


6 החלק את המערכת אל תוך ארון התקשורת.

7 הדק את בורגי הכנף כדי לחבר את אוזני המערכת אל חזית האוגנים של ארון התקשורת.



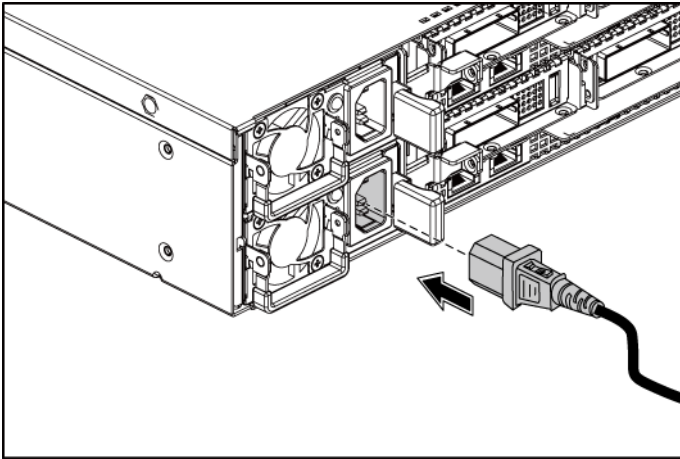
אופציונלי – חיבור המקלדת, העכבר והצג



חבר את המקלדת, העכבר והצג (אופציונלי).

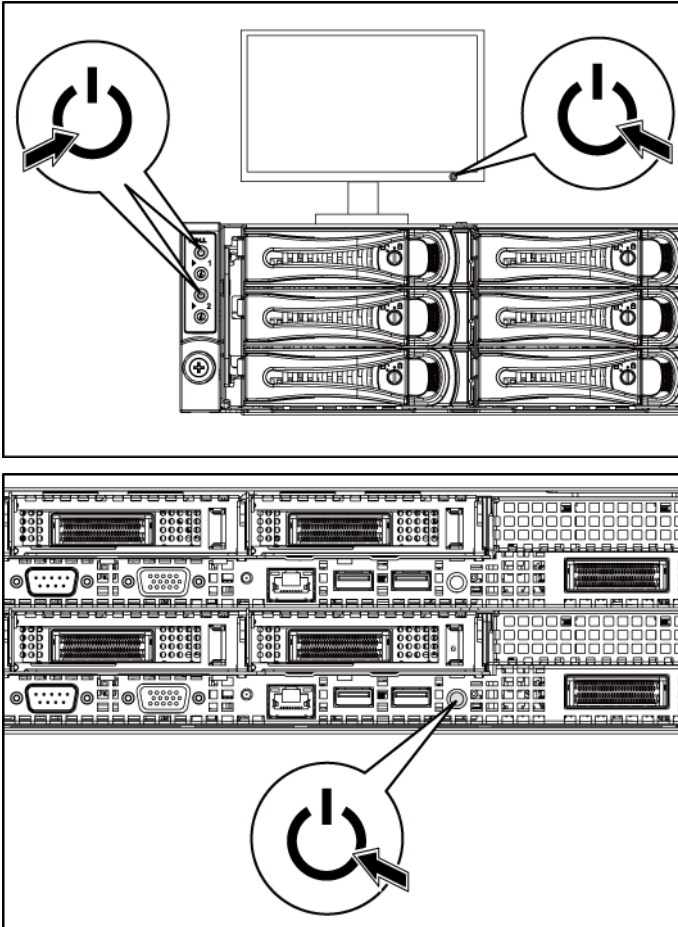
על המחברים בגב המערכת מופיעים סמלים שמציינים איזה כבל יש לחבר לכל מחבר. הקפד לחזק את הברגים (אם קיימים) במחבר הכבל של הצג.

חיבור כבלי (י) המתח



חבר את כבלי המתח של המערכת למערכת, ואם אתה משתמש בצג, חבר את כבל המתח של הצג לצג. חבר את הקצה השני של כבלי המתח לשקע חשמלי מוארק או למקור מתח אחר, כגון מערכת אל-פסק או יחידת חלוקת מתח.

הפעלת המערכת




לחץ על לחצן(ים) ההפעלה בחזית או בגב המערכת ובצג. מחווני המתח יאירו.

השלמת הגדרת מערכת ההפעלה

כדי להתקין מערכת הפעלה בפעם הראשונה, עיין בתיעוד ההתקנה וקביעת התצורה של מערכת ההפעלה. ודא שמערכת ההפעלה מותקנת לפני שתתקין רכיבי חומרה ותוכנות שלא נרכשו עם המחשב.

מערכות הפעלה נתמכות

- (64-bit) Microsoft Windows HPC Server 2008 R2
- (64-bit) Microsoft Windows Server 2008 Core R2
- Microsoft Windows Server 2008 R2 Hyper-V
- (64-bit) Microsoft Windows Server 2008 R2 Enterprise
- (64-bit) Red Hat Enterprise Linux 5.5
- (הסמכה בלבד) Red Hat Enterprise Linux 6.0
- (64-bit) SUSE Linux Enterprise Server 11 SP1
- VMware ESX Server 4.1 U1 ו-ESXi Embedded
- Citrix XenServer 5.6 Feature Pack 1

הערה: לקבלת המידע העדכני ביותר על מערכות הפעלה נתמכות, ראה  support.dell.com

מידע נוסף שעשוי לסייע לך

אזהרה: עיין במידע בנושא בטיחות ותקנות שסופק עם המערכת. ייתכן שמידע על האחריות כלול במסמך זה או במסמך נפרד.



המדריך למשתמש – חומרה מספק מידע על תכונות המערכת ומסביר כיצד לפתור בעיות בה וכיצד להתקין או להחליף את רכיביה. מסמך זה זמין בכתובת support.dell.com/manuals.

התיעוד הנלווה אל יישום ניהול המערכות של Dell מספק מידע על התקנת התוכנה לניהול המערכות ועל השימוש בה. מסמך זה זמין באינטרנט, בכתובת support.dell.com/manuals.

הערה: הקפד לבדוק בכתובת support.dell.com/manuals אם קיימים עדכונים חדשים ולקרוז אותם תחילה, מאחר שלעתים קרובות יש להם קדימות על פני מידע המופיע במסמכים אחרים.



מפרט טכני

מעבד (לכל לוח מערכת)	
סוג מעבד	ארבעה מעבדים מסדרת AMD Opteron 6100
אפיק הרחבה (לכל לוח מערכת)	
סוג אפיק	PCI Express דור 2
חריצי הרחבה	
PCIe	x16 אחד, פרופיל נמוך שני x16, מחצית אורך/מחצית גובה
כרטיס צאצא PCIe	x16 אחד, חריץ מזאנן
זיכרון (לכל לוח מערכת)	
ארכיטקטורה	32 x DDR3 של 1333/1066 מגה-הרץ, RDIMM או UDIMM
שקעים של מודולי זיכרון	32 x שקעי DDR3 DIMM
קיבולות מודולי זיכרון	2 גיגה-בתים, 4 גיגה-בתים, 8 גיגה-בתים או 16 גיגה-בתים
זיכרון RAM מינימלי	64 גיגה-בתים
זיכרון RAM מקסימלי	512 גיגה-בתים
כוננים	
כוננים קשיחים	עד 12 כונני SAS/SATA של 3.5 אינץ' להחלפה חמה, או עד 24 כונני SAS/SATA/SSD של 2.5 אינץ' להחלפה חמה
הערה: כוננים קשיחים מסוג SAS נתמכים על ידי כרטיס הרחבה.	

מחברים (לכל לוח מערכת)

גב

כרטיס ממשק רשת (NIC)	שני מחברי RJ-45 Ethernet של 1000/100/10 מגה-סיביות בשנייה)
טורי	9 פינים, DTE, תואם 16550
USB	שניים של ארבעה פינים, תואמי USB 2.0
וידאו	D-Sub VGA עם 15 פינים
יציאת ניהול	יציאת Ethernet נפרדת לניהול גישה מרחוק

וידאו (לכל לוח מערכת)

סוג וידאו	בקר וידאו מסוג AST2050 מובנה
זיכרון וידאו	8 מגה-בתים

אספקת חשמל

ספק כוח ז"ח (לכל ספק כוח)

הספק חשמלי	1023 ואט (low line) / 1100 ואט (high line)
מתח	240-100 ואט CA, 60-50 הרץ, זרם כניסה מרבי: 12.0 אמפר
פיזור חום	BTU 4217.063/לשעה לכל היותר
הספק חשמלי	1400 ואט
מתח	240-200 ואט CA, 60-50 הרץ, זרם כניסה מרבי: 8.6 אמפר
פיזור חום	BTU 5724/לשעה לכל היותר
זרם נכנס מקסימלי	אסור שזרם ההתנגעה הראשוני יהיה גדול מ-55 אמפר (מקסימלי). אסור שזרם ההתנגעה המשני יהיה גדול מ-35 אמפר (מקסימלי).

אספקת חשמל (המשך)	
סוללה (לכל לוח מערכת)	
סוללת מערכת	סוללת מטבע ליתיום יון CR 2032 3.0-V
סוללת RAID (אופציונלי)	ערכת סוללות ליתיום-יון של 3.7 וולט
מידות פיזיות	
גובה	8.76 ס"מ (3.45 אינץ')
רוחב	44.8 ס"מ (17.6 אינץ')
עומק	79.0 ס"מ (31.1 אינץ')
משקל (תצורה מרבית)	42 ק"ג (92.61 ליברה)
משקל (ריק)	16.5 ק"ג (36.38 ליברה)
תנאי סביבה	
הערה: לקבלת מידע נוסף על מידות סביבתיות לגבי תצורות מערכת ספציפיות, ראה www.dell.com/environmental_datasheets .	
טמפרטורה	
הפעלה	10° עד 35° צלזיוס (50° עד 95° פרנהייט) עם ירידה הדרגתית בטמפרטורה המרבית של 10° צלזיוס בשעה
	הערה: בגבהים שמעל 885 מטרים (2950 רגל), טמפרטורת ההפעלה המרבית יורדת בשיעור של 1 מעלות צלזיוס (1 מעלה פרנהייט) לכל 300 מטרים (550 רגל).
אחסון	-40° עד 65° צלזיוס (-40° עד 149°) עם ירידה הדרגתית בטמפרטורה המרבית של 20° צלזיוס בשעה
לחות יחסית	
הפעלה	20% עד 80% (ללא עיבוי) עם ירידה הדרגתית בלחות של עד 10% בשעה
אחסון	5% עד 95% (ללא עיבוי)

	רטט מרבי
0.26 Grms ב-5-350 הרץ	הפעלה
1.88 Grms ב-10-500 הרץ למשך 15 דקות	אחסון
	זעזוע מרבי
פעימת זעזוע אחת בציר z החיובי	הפעלה
(פעימה אחת בכל צד של המערכת) של 31 G למשך 2.6 אלפיות השנייה באוריינטציה התפעולית	
שש פעימות זעזוע המופעלות בזו אחר זו בצירי x, y, z החיוביים והשליליים (פעימה אחת בכל צד של המערכת) בעוצמה של 71 G למשך עד 2 אלפיות שנייה;	אחסון
שש פעימות זעזוע המופעלות בזו אחר זו בצירי x, y, z החיוביים והשליליים (פעימה אחת בכל צד של המערכת) מתוך זעזוע גל ריבועי של 22 G עם שינוי מהירות של 508 ס"מ לשנייה או יותר (200 אינץ' לשנייה)	
	גובה
16- עד 3,048 מטר (50- עד 10,000 רגל)	הפעלה
הערה: בגבהים שמעל 885 מטרים (2950 רגל), טמפרטורת ההפעלה המרבית יורדת בשיעור של 1 מעלות צלזיוס (1 מעלה פרנהייט) לכל 300 מטרים (550 רגל).	
16- עד 10,600 מטר (50- עד 35,000 רגל)	אחסון
	רמת זיהום אווירי
G2 או פחות, כמוגדר בתקן ISA-S71.04-1985	סיווג